

„Hedlund-Metriken“ und die stabile Norm

Madeleine Jotz
Mathematisches Institut
Albert-Ludwigs-Universität
Freiburg im Breisgau

Diplomarbeit,
betreut von
Prof. Dr. Victor Bangert

Januar 2007

Inhaltsverzeichnis

Einleitung	1
Notationen	2
1 Hedlund-Metriken	5
1.1 Grundlegende Begriffe der riemannschen Geometrie	6
1.1.1 Die abelsche Überlagerung	6
1.1.2 Normalenbündel und Tubenumgebungen einer Kurve	11
1.2 Die Metrik auf M : Verallgemeinerte Hedlund-Beispiele	18
1.2.1 Vorbereitungen	18
1.2.2 Die Metrik	23
1.2.3 Erste Eigenschaften dieser Metrik	27
2 Der Einheitsball der stabilen Norm einer Hedlund-Metrik	33
2.1 Der einfache Fall: Polytop mit $2b$ Ecken	34
2.1.1 Die stabile Norm	34
2.1.2 Realisierung des Polytops als Einheitsball der stabilen Norm	35
2.2 Allgemein: Polytop mit mehr als $2b$ Ecken	38
2.2.1 Allgemeines zu Normen und konvexen Polytopen	38
2.2.2 Hedlund-Metrik zu einem Polytop mit mehr als $2b$ Ecken	40
3 Minimale Geodätische	45
3.1 Die Abschätzungen	46
3.1.1 Länge einer Kurve außerhalb der Tuben	47
3.1.2 Geodätisches Segment mit Endpunkten im gleichen Tubus	50
3.1.3 Der alternative Weg zu einer Kurve in \bar{M}	56
3.2 Eigenschaften der minimalen Geodätischen	59
3.2.1 Spezielle minimale Geodätische	59
3.2.2 Verlauf einer minimalen Geodätischen	60
3.3 Existenz von minimalen Geodätischen	66
3.3.1 Der optimale Fall	66
3.3.2 Das Gegenbeispiel	67
Ausblick	73
Literaturverzeichnis	75

Einleitung

Die stabile Norm auf den Homologievektorräumen einer kompakten riemannschen Mannigfaltigkeit (M, g) ist ein mathematisches Objekt, das noch viele Fragen aufwirft. Ihre Definition geht auf Federer zurück ([Fed75]), die stabile Norm erscheint unter diesem Namen zum ersten Mal bei Gromov ([Gro81]). Aus [Fed75, 5.8] folgt, dass die stabile Norm auf $H_1(M; \mathbb{R})$ eine geometrisch anschauliche Definition besitzt; für eine ganzzahlige Klasse $v \in H_1(M; \mathbb{Z})_{\mathbb{R}}$ ist sie gegeben durch:

$$\|v\| := \inf\{n^{-1}L(\gamma) \mid \gamma \text{ ist eine geschlossene Kurve, die } nv \text{ repräsentiert, } n \in \mathbb{N}\},$$

wobei L die von der Metrik induzierte Länge einer Kurve ist. Sie ist also insbesondere deshalb interessant, weil ihre Kenntnis Informationen über die zugehörige riemannsche abelsche Überlagerung der Mannigfaltigkeit liefert, von einem Blickwinkel, der die Fundamentalbereiche beliebig klein aussehen lässt. Man kann aus der Gestalt des Einheitsballs der stabilen Norm auf $H_1(M; \mathbb{R})$ Aussagen über Existenz und Eigenschaften der minimalen Geodätischen folgern. Das sind geodätische Kurven $c : \mathbb{R} \rightarrow M$, deren Lifts nach der abelschen Überlagerung kürzeste Verbindung zwischen je zwei ihrer Punkte sind. Sie beschreiben also kürzeste Wege zwischen beliebig weit voneinander entfernten Blättern der Überlagerung (vergleiche [Ban90]).

Analog zu Ergebnissen von Morse in [Mor24] kann gezeigt werden, dass ein Repräsentant im 2-Torus \mathbb{T}^2 von nv mit minimaler Länge, für $v \in \pi_1(\mathbb{T}^2) \simeq H_1(\mathbb{T}^2, \mathbb{Z})_{\mathbb{R}}$, die n -fache Verkettung eines Repräsentanten von v mit minimaler Länge ist (vergleiche [Hed32]). Daraus lässt sich mit einem topologischen Argument auf der Grundlage des Jordanschen Kurvensatzes folgern, dass der Einheitsball der stabilen Norm auf $H_1(\mathbb{T}^2; \mathbb{R})$ strikt konvex ist (siehe [Ban90]). Ist die Dimension größer als 2, verhält sich dies anders: Hedlund beschreibt in [Hed32] eine riemannsche Metrik auf dem 3-Torus \mathbb{T}^3 , für welche die obige Aussage für $v \in \pi_1(\mathbb{T}^3) \simeq H_1(\mathbb{T}^3, \mathbb{Z})_{\mathbb{R}}$ nicht mehr gilt. Bangert stellt in [Ban90] eine Klasse von solchen Metriken vor, die er „Hedlund-Beispiele“ nennt. Er zeigt unter anderem, dass der Einheitsball der von einer solchen Metrik induzierten stabilen Norm auf $H_1(\mathbb{T}^3, \mathbb{R})$ ein symmetrisches Oktaeder ist.

Babenko und Balacheff zeigen in [BB06], dass sogar jedes zentralsymmetrische, maximaldimensionale Polytop mit rationalen Richtungen der Ecken als Einheitsball der stabilen Norm auf der ersten Homologie einer beliebig vorgegebenen, kompakten riemannschen Mannigfaltigkeit der Dimension ≥ 3 realisiert werden kann. Ihr Beweis ist topologisch: Sie konstruieren eine riemannsche Metrik mit der Hilfe von simplizialen Metriken, das heißt „glatte Metriken auf jedem Simplex einer glatten Triangulierung mit einer natürlicher Übereinstimmung auf gemeinsame Seiten“ ([BB06]).

Das Ziel der vorliegenden Arbeit ist es, einen alternativen Beweis zu liefern. Die Me-

thode besteht darin, das Hedlund-Beispiel auf beliebige kompakte Mannigfaltigkeiten der Dimension ≥ 3 zu verallgemeinern. Dies wird im ersten Kapitel dieser Arbeit geschehen. Beschrieben wird hier zunächst die für die einfachsten Polytope notwendige Klasse von konformen Metriken. Dabei sind die einfachsten Polytope diejenigen, welche doppelt so viele Ecken besitzen wie die Dimension des Homologievektorraums angibt, wie zum Beispiel ein Oktaeder im \mathbb{R}^3 . Die Konstruktion ist in dem Fall besser zu verstehen als für allgemeine Polytope und entspricht (fast) genau dem Hedlund-Beispiel auf dem 3-Torus.

Im zweiten Kapitel soll gezeigt werden, wie man die Hedlund-Metrik in diesem ersten einfachen Fall wählt, um das gewünschte Polytop als Einheitsball der stabilen Norm zu erhalten. Die Definition der Metrik wird dann erweitert, so dass beliebige Polytope erreicht werden können. Im weiteren Verlauf des Textes wird die Metrik in dieser Allgemeinheit vorausgesetzt.

Das dritte Kapitel der Arbeit widmet sich dem Studium minimaler Geodätischen zu einer gegebenen Hedlund-Metrik. Bangert zeigt in [Ban90] ausführlichere Aussagen über Existenz und Eigenschaften der minimalen Geodätischen seines Hedlund-Beispiels. Es soll hier untersucht werden, inwiefern sich diese auf den allgemeinen Fall übertragen lassen: Was folgt direkt aus der konvexgeometrischen Gestalt des Einheitsballs der stabilen Norm und was wird von ihr „übersehen“, das heißt: Welche Informationen gehen beim Ausrechnen der Norm verloren?

Notation

Sei im folgenden (M, ρ) eine kompakte zusammenhängende riemannsche Mannigfaltigkeit der Dimension $m \geq 3$ mit erster Betti-Zahl $b = \dim H_1(M; \mathbb{R}) \geq 1$.

Der erste de Rham-Kohomologievektorraum $H_{dR}^1(M)$ ist nach dem Satz von de Rham isomorph zu $H^1(M, \mathbb{R}) = (H_1(M; \mathbb{R}))^*$. Sowohl die Äquivalenzklassen zur Bildung der de Rham Kohomologie als auch die zur Bildung der ersten Homologie (mit Koeffizienten in \mathbb{Z} oder \mathbb{R}) werden mit eckigen Klammern geschrieben. Es sollte sich jedoch aus dem jeweiligen Kontext ergeben, welches dieser Objekte gemeint ist. Weiterhin werden die Äquivalenzklassen zur Bildung der Fundamentalgruppe mit spitzen Klammern geschrieben, um sie von den ganzen Klassen der ersten Homologie zu unterscheiden.

Eine ganzzahlige Klasse $v \in H_1(M; \mathbb{R})$ heißt **minimal**, wenn für v gilt: existieren eine ganzzahlige Klasse $v' \in H_1(M; \mathbb{R})$ und eine Zahl $n \in \mathbb{N} \setminus \{0\}$ mit $nv' = v$, so folgt $n = 1$ und $v = v'$.

Sei v eine ganzzahlige Klasse und Γ die Spur eines Repräsentanten von v . Die Kurve γ ist eine **Parametrisierung von Γ in Richtung von v** , wenn $[\gamma] = +v$ gilt.

Sind $\tau : [0, 1] \rightarrow M$ und $\gamma : [0, 1] \rightarrow M$ zwei Kurven mit $\tau(1) = \gamma(0)$, so ist ihre **Verkettung** $\tau * \gamma : [0, 1] \rightarrow M$ definiert durch:

$$\tau * \gamma(t) = \begin{cases} \tau(2t) & , t \in [0, \frac{1}{2}] \\ \gamma(2t - 1) & , t \in [\frac{1}{2}, 1]. \end{cases}$$

L_ρ bezeichnet die von ρ induzierte Länge von Kurven, d_ρ die induzierte Distanz auf

M . Analog ist $L_{\bar{\rho}}$ die induzierte Länge und $d_{\bar{\rho}}$ die induzierte Distanz auf der riemannschen abelschen Überlagerung $(\bar{M}, \bar{\rho})$ von (M, ρ) .

Mit $\Gamma(TM)$ (beziehungsweise $\Gamma(TU)$ für offene Teilmengen U von M) wird die Menge der C^∞ -Schnitte des Vektorbündels $\pi : TM \rightarrow M$ bezeichnet, entsprechend $\Gamma(T^*M)$ für $\pi^* : T^*M \rightarrow M$. Analog ist $\mathcal{T}_2^0 M$ (beziehungsweise $\mathcal{T}_0^2 M$) die Menge der C^∞ -(0,2)-Tensorfelder auf M (bzw. (2,0)-Tensorfelder). C^∞ -(0,2)-Tensorfelder sind die C^∞ -Schnitte des Bündels der (0,2)-Tensoren $\pi_{(0,2)} : T_2^0 M \rightarrow M$ mit

$$\begin{aligned} T_s^r M &= \cup_{x \in M} T_s^r(T_x M) \\ &= \cup_{x \in M} \{ \phi | \phi : T_x M^* \times \cdots \times T_x M^* \times T_x M \times \cdots \times T_x M \rightarrow \mathbb{R} \text{ multilinear} \}. \end{aligned}$$

Mit der Notation $v|_x$ für Elemente aus TM wird darauf hingewiesen, dass v in $T_x M$ liegt. Wenn es unmissverständlich ist, um welchen Fußpunkt x es sich handelt, wird aber auch einfach v geschrieben.

1 Hedlund-Metriken

Für den n -Torus \mathbb{T}^n stimmt das Gitter der ganzzahligen Klassen in dem ersten reellen Homologievektorraum einer Mannigfaltigkeit mit ihrer Fundamentalgruppe überein, weil die Fundamentalgruppe kommutativ und torsionsfrei ist. Die abelsche Überlagerung $\bar{\mathbb{T}}^n$ ist in diesem Fall die universelle Überlagerung, also der \mathbb{R}^n . Ein Hedlund-Beispiel in [Ban90] ist eine riemannsche Metrik auf dem 3-Torus, die auf Tubenumgebungen von drei bestimmten Kurven sehr klein und außerhalb der Tuben sehr groß ist. Hier wird die davon induzierte Metrik auf $\bar{\mathbb{T}}^3 \simeq \mathbb{R}^3$ angegeben, weil diese viel einfacher zu beschreiben ist.

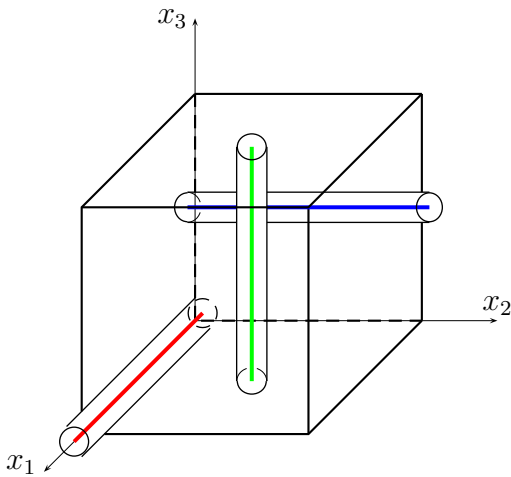


Abbildung 1.1: Hedlund-Beispiel in [Ban90]

dimensionalen Torus scheitert dies. Für $n > 3$ kann aber auf gleiche Weise wie für $n = 3$ ein Hedlund-Beispiel auf \mathbb{T}^n definiert werden. Das Hedlund-Beispiel ist eine \mathbb{Z}^3 -periodische Metrik \bar{g} auf $\bar{\mathbb{T}}^3 \simeq \mathbb{R}^3$, die folgende Bedingungen erfüllt, wobei $\langle \cdot, \cdot \rangle$ die euklidische Metrik auf \mathbb{R}^3 ist :

1. $\bar{g}_x(v, v) \leq (1 + \varepsilon)\langle v, v \rangle_x$ für alle $(x, v) \in \mathbb{R}^3 \times \mathbb{R}^3 \simeq T\mathbb{R}^3$.
2. $\varepsilon_i^2 := \min\{\bar{g}_x(v, v) \mid x \in U_\varepsilon(L_i), \langle v, v \rangle_x = 1\} < \varepsilon^2$ für $i = 1, 2, 3$. Dieses Minimum wird für $x \in L_i$ und $v = \pm e_i$ angenommen. Es gilt: $\bar{g}_x(v, v) > \varepsilon_i^2$ für $x \in U_\varepsilon(L_i) \setminus L_i$ und $\langle v, v \rangle_x = 1$.
3. $\bar{g}_x(v, v) \geq \langle v, v \rangle_x$ für $x \notin U_\varepsilon(L)$.

Man betrachtet die drei Geraden

$$l_1 := \mathbb{R} \times \{0\} \times \{0\}$$

$$l_2 := \{0\} \times \mathbb{R} \times \left\{\frac{1}{2}\right\}$$

$$l_3 := \left\{\frac{1}{2}\right\} \times \left\{\frac{1}{2}\right\} \times \mathbb{R}$$

sowie $L_i := l_i + \mathbb{Z}^3$; $i = 1, 2, 3$; und $L = \cup_{i=1}^3 L_i$. Zu $\varepsilon \in (0, 10^{-2})$ bezeichnet $U_\varepsilon(L)$ die euklidische ε -Umgebung von L und ebenso $U_\varepsilon(l)$ die euklidische ε -Umgebung für jede Zusammenhangskomponente l von L .

Wichtig ist, dass diese Tuben disjunkt sind. Für den zweidi-

Die Tuben spielen also die Rolle von „Autobahnen“, auf denen die Distanzen viel kleiner sind als im übrigen Torus. Kürzeste Verbindungen zwischen zwei Punkten liegen nah an diesen „Autobahnen“. Bezüglich der neuen Metrik sind die gewählten Geraden l_1, l_2, l_3 Geodätische, die zwischen je zwei ihrer Punkte Kürzeste sind.

In diesem Kapitel soll dieses Hedlund-Beispiel auf beliebige Mannigfaltigkeiten der Dimension ≥ 3 verallgemeinert werden. Dafür werden geeignete Kurven benötigt, die Kürzeste werden sollen (und es hier zunächst nicht notwendigerweise sind), sowie geeignete Tuben um diese Kurven. In diesem allgemeinen Fall ist über die abelsche Überlagerung der Mannigfaltigkeit ebenso wenig bekannt wie über die Mannigfaltigkeit selbst. Der optimale Fall des 3-Torus, von dem die abelsche Überlagerung sehr einfach zu beschreiben ist, mit der euklidischen Metrik ist ein Spezialfall. Im Allgemeinen lässt sich nicht von Geraden sprechen, und die Tubenumgebungen sind nicht so einfach zu definieren. Eine Konstruktion von Tubenumgebungen für eindimensionale Untermannigfaltigkeiten einer riemannschen Mannigfaltigkeit wird im ersten Abschnitt dieses Kapitels beschrieben. Im zweiten Abschnitt werden „Hedlund-Metriken“ definiert und erste Eigenschaften dieser Metriken beschrieben.

1.1 Grundlegende Begriffe der riemannschen Geometrie

1.1.1 Die abelsche Überlagerung

Die ganzzahligen Klassen in $H_1(M; \mathbb{R})$ werden mit $H_1(M; \mathbb{Z})_{\mathbb{R}}$ bezeichnet. Ihre Gruppe ist im Allgemeinen nicht isomorph zur ersten Homologie von M mit ganzen Koeffizienten $H_1(M; \mathbb{Z})$.

Der *Satz von Wilder* (vergleiche [Ive84, III, 10.1]) besagt, dass die erste Homologie einer kompakten Mannigfaltigkeit endlich erzeugt ist. Somit ist für jede kompakte Mannigfaltigkeit M die erste Homologie mit ganzen Koeffizienten der Form

$$H_1(M; \mathbb{Z}) \simeq \mathbb{Z}^b \times \mathbb{Z}/_{m_1\mathbb{Z}} \times \cdots \times \mathbb{Z}/_{m_k\mathbb{Z}},$$

wobei b, m_1, \dots, m_k natürliche Zahlen sind. Sei im Folgenden $T \simeq \mathbb{Z}/_{m_1\mathbb{Z}} \times \cdots \times \mathbb{Z}/_{m_k\mathbb{Z}}$ die Torsionsuntergruppe von $H_1(M; \mathbb{Z})$. Die maximale freie Untergruppe $H_1(M; \mathbb{Z})/T \simeq \mathbb{Z}^b$ sei von h_1, \dots, h_b erzeugt. Die Anzahl dieser freien Erzeuger ist tatsächlich die Betti-Zahl b , denn das *Universelle Koeffiziententheorem der Homologie* (vergleiche zum Beispiel [Gre67, 29.12]) liefert einen Isomorphismus

$$H_1(M; \mathbb{Z}) \otimes_{\mathbb{Z}} \mathbb{R} \simeq H_1(M; \mathbb{R}).$$

Somit existiert ein surjektiver Gruppenhomomorphismus

$$\begin{aligned} \phi : H_1(M; \mathbb{Z}) &\rightarrow H_1(M; \mathbb{Z})_{\mathbb{R}} \\ \sum_{i=1}^b z_i h_i + t &\mapsto \sum_{i=1}^b z_i h_i \otimes_{\mathbb{Z}} 1 \end{aligned}$$

mit Kern T . Die freie Gruppe $H_1(M; \mathbb{Z})_{\mathbb{R}}$ ist also isomorph zu $H_1(M; \mathbb{Z})/T$ und die Klassen h_1, \dots, h_b können auch als Erzeuger von $H_1(M; \mathbb{Z})_{\mathbb{R}}$ aufgefasst werden. Sie erzeugen demnach gleichzeitig $H_1(M; \mathbb{R})$ als \mathbb{R} -Vektorraum.

Der rationale Homologievektorraum $H_1(M; \mathbb{Q}) \simeq H_1(M; \mathbb{Z}) \otimes_{\mathbb{Z}} \mathbb{Q}$, als Teilmenge von $H_1(M; \mathbb{R})$ aufgefasst, bildet die Menge der rationalen Klassen in $H_1(M; \mathbb{R})$. Sie entsprechen den Elementen von $\mathbb{Q}^b \subseteq \mathbb{R}^b$, wenn $H_1(M; \mathbb{R})$ mit \mathbb{R}^b identifiziert wird. Dies wird im Folgenden immer mittels des Isomorphismus geschehen, der die Basis $\{h_1, \dots, h_b\}$ auf die Standardbasis von \mathbb{R}^b abbildet.

Der Hurewicz-Homomorphismus $h : \pi_1(M) \rightarrow H_1(M; \mathbb{Z})$ ist ebenfalls surjektiv. Sein Kern ist $[\pi_1(M); \pi_1(M)]$, der Kommutator der Fundamentalgruppe.

Die beiden surjektiven Abbildungen

$$\pi_1(M) \xrightarrow{h} H_1(M; \mathbb{Z}) \xrightarrow{\phi} H_1(M; \mathbb{Z})_{\mathbb{R}}$$

liefern die Möglichkeit, für jede ganzzahlige Klasse aus $H_1(M; \mathbb{Z})_{\mathbb{R}}$ einen geschlossenen Repräsentanten zu wählen.

Eine **riemannsche Überlagerung** $p_U : (U, \rho_U) \rightarrow (M, \rho)$ von M ist eine Überlagerung $p_U : U \rightarrow M$, wobei die Mannigfaltigkeit U mit der Metrik $\rho_U = p_U^* \rho$ versehen ist. Die **riemannsche universelle Überlagerung** $\tilde{p} : \tilde{M} \rightarrow M$ der riemannschen Mannigfaltigkeit (M, ρ) ist also ihre universelle Überlagerung, versehen mit der Metrik $\tilde{\rho} := \tilde{p}^* \rho$. Dabei kann die Abbildung \tilde{p} als Quotientenbildung unter der Operation der Fundamentalgruppe $\pi_1(M)$ von M auf \tilde{M} aufgefasst werden. Diese Operation ist gegeben durch:

$$\begin{aligned} \Psi : \pi_1(M) \times \tilde{M} &\rightarrow \tilde{M} \\ (\langle \tau \rangle, x) &\mapsto \tilde{\tau}_x(1), \end{aligned}$$

wobei $\tilde{\tau}_x : [0, 1] \rightarrow \tilde{M}$ der Lift nach \tilde{M} eines Repräsentanten von $\langle \tau \rangle$ ist, der $\tilde{\tau}_x(0) = x$ erfüllt.

Nun ist der Kommutator $G := [\pi_1(M); \pi_1(M)]$ ein Normalteiler in $\pi_1(M)$ und operiert selbst auf der Mannigfaltigkeit \tilde{M} . Die *Klassifikation der Überlagerungen einer Mannigfaltigkeit* (vergleiche zum Beispiel [Lee00, Theorem 12.19] oder [Ful95, Proposition 13.23]) liefert eine Bijektion zwischen den Überlagerungen der Mannigfaltigkeit und den Untergruppen ihrer Fundamentalgruppe. Dabei entspricht einem Normalteiler N von $\pi_1(M)$ eine normale Überlagerung $p_N : U_N \rightarrow M$; mit $\pi_1(M)/N$ als Gruppe der Decktransformationen, die transitiv auf den Fasern von p_N operiert (vergleiche [Lee02, Seite 226]). Bildet man den Quotienten der Operation von G auf \tilde{M}

$$\bar{q} : \tilde{M} \rightarrow \bar{\tilde{M}} := \tilde{M}/G,$$

so erhält man diejenige Überlagerung $q : \bar{\tilde{M}} \rightarrow M$, die zum Normalteiler G von $\pi_1(M)$ gehört. Sie wird (**universelle**) **abelsche Überlagerung** von M genannt, wobei die Bezeichnung „universell“ verdeutlichen soll, dass diese Überlagerung die größte ist, die eine abelsche Automorphismengruppe besitzt. Diese Automorphismengruppe $\pi_1(M)/G$

ist mit dem Hurewicz-Homomorphismus isomorph zur ersten Homologie von M mit Koeffizienten in \mathbb{Z} , $H_1(M; \mathbb{Z})$. Das folgende Diagramm, in dem die Pfeile C^∞ -Abbildungen darstellen, ist kommutativ:

$$\begin{array}{ccc} \tilde{M} & \xrightarrow{\tilde{p}} & M \\ \bar{q} \downarrow & & \nearrow q \\ \bar{\bar{M}} & & \end{array}$$

Für die Zwecke dieser Arbeit ist es aber sinnvoll, eine Überlagerung zu verwenden, deren Automorphismengruppe $H_1(M; \mathbb{Z})_{\mathbb{R}}$ ist. Die **(universelle) torsionsfreie abelsche Überlagerung** ist die Überlagerung, die man erhält, wenn man den Quotienten unter der Operation der Torsionsuntergruppe $T := \mathbb{Z}/_{m_1\mathbb{Z}} \times \cdots \times \mathbb{Z}/_{m_k\mathbb{Z}}$ von $H_1(M; \mathbb{Z})$ bildet. In der Klassifikation der Überlagerungen ist dies diejenige Überlagerung, die zum Normalteiler $h^{-1}(T) = \ker(\phi \circ h)$ von $\pi_1(M)$ gehört. Hier soll „universell“ wiederum deutlich machen, dass dies die größte abelsche Überlagerung von M ist, deren Automorphismengruppe torsionsfrei ist. Man erhält das folgende kommutative Diagramm:

$$\begin{array}{ccc} \tilde{M} & \xrightarrow{\tilde{p}} & M \\ \bar{q} \downarrow & & \nearrow p \\ \bar{\bar{M}} & & \\ \bar{\bar{p}} \downarrow & & \\ \bar{M} := \bar{\bar{M}}/T & & \end{array}$$

Die Verkettung $\bar{\bar{p}} \circ \bar{q}$ wird im Folgenden \bar{p} heißen. Es gilt also $p \circ \bar{p} = \tilde{p}$.

Die Gruppe $H_1(M; \mathbb{Z})_{\mathbb{R}} \simeq H_1(M; \mathbb{Z})/T$ operiert auf \bar{M} wie folgt:

$$\begin{aligned} \Phi : H_1(M; \mathbb{Z})_{\mathbb{R}} \times \bar{M} &\rightarrow \bar{M} \\ ([\tau], x) &\mapsto \bar{\tau}_x(1), \end{aligned}$$

wobei $\bar{\tau}_x : [0, 1] \rightarrow \bar{M}$ Lift nach \bar{M} eines Repräsentanten von $[\tau]$ mit $\bar{\tau}_x(0) = x$ ist. Um die Schreibweise zu vereinfachen, wird weiterhin das Bild von (v, x) unter Φ , für x aus \bar{M} und v aus $H_1(M; \mathbb{Z})_{\mathbb{R}}$, mit $x + v$ bezeichnet. Diese Notation entspricht dem Fall des

Torus \mathbb{T}^n , wo $H_1(\mathbb{T}^n; \mathbb{Z})_{\mathbb{R}} \simeq \pi_1(\mathbb{T}^n) \simeq \mathbb{Z}^n$, $\bar{\mathbb{T}}^n = \mathbb{R}^n$ und die Operation Φ nichts anderes als die Operation von \mathbb{Z}^n auf \mathbb{R}^n ist.

Ein Fundamentalbereich der Operation von $H_1(M; \mathbb{Z})_{\mathbb{R}}$ ist der Abschluss eines kleinstmöglichen zusammenhängenden Repräsentantensystems für die Bahnen der Operation Φ . Im Folgenden soll F_0 ein fest gewählter Fundamentalbereich sein und $F_v := F_0 + v$ für v aus $H_1(M; \mathbb{Z})_{\mathbb{R}}$.

Wird \bar{M} mit der Metrik $\bar{\rho} := p^*\rho$ versehen, so wird sie zur **riemannschen (universellen) torsionsfreien abelschen Überlagerung** von M . Im Folgenden wird stets von dieser riemannschen Überlagerung ausgegangen; um die Notation übersichtlicher zu gestalten wird sie deswegen einfach „abelsche Überlagerung“ genannt.

Eine besondere Eigenschaft der abelschen Überlagerung besteht darin, dass jede geschlossene 1-Form auf M exakt wird, wenn sie unter p auf \bar{M} zurückgeholt wird:

Lemma 1.1.1

Ist $\omega \in \Gamma(T^*M)$ geschlossen ($d\omega = 0$), so ist $p^*\omega \in \Gamma(T^*\bar{M})$ exakt, das heißt: Es existiert eine Abbildung $f \in C^\infty(\bar{M}, \mathbb{R})$ mit $df = p^*\omega$.

Die abelsche Überlagerung ist sogar die kleinste Überlagerung, für die dies gilt.

Bemerkung 1.1.2

1. Für die Funktion f gilt: $f(x + v) = f(x) + [\omega](v)$ für alle x in \bar{M} und v in $H_1(M; \mathbb{Z})_{\mathbb{R}}$, das heißt: $f|_{F_v} = f|_{F_0} \circ \Phi(-v, \cdot) + [\omega](v)$.

Denn sei $\gamma : [0, 1] \rightarrow M$ eine geschlossene Kurve mit $[\gamma] = v$ und $\gamma(0) = p(x)$. Sei außerdem $\bar{\gamma}$ ein Lift von γ zu \bar{M} mit $\bar{\gamma}(0) = x$ (und $\bar{\gamma}(1) = x + v$). Dann gilt:

$$f(x + v) - f(x) = \int_{\bar{\gamma}} df = \int_{\bar{\gamma}} p^*\omega = \int_{\gamma} \omega = [\omega](v).$$

2. f ist Lipschitz-stetig mit der Konstante $\|\omega\|^* = \max_{x \in \bar{M}} \max_{\substack{v \in T_x \bar{M} \\ \rho_x(v,v)=1}} |\omega|_x(v)|$. Diese Zahl

existiert, weil M kompakt ist.

Denn für alle $x, y \in \bar{M}$ und für jede Kurve $\bar{\gamma} : [0, 1] \rightarrow \bar{M}$ mit $\bar{\gamma}(0) = x$ und $\bar{\gamma}(1) = y$ gilt, wenn $\gamma := p \circ \bar{\gamma}$ und $\|\cdot\|_{\gamma(t)}$ die von $\rho_{\gamma(t)}$ induzierte Norm auf $T_{\gamma(t)}M$ ist:

$$\begin{aligned} |f(x) - f(y)| &= \left| \int_{\bar{\gamma}} df \right| = \left| \int_{\gamma} \omega \right| \\ &\leq \int_0^1 |\omega|_{\gamma(t)}(\dot{\gamma}(t))| dt \\ &= \int_0^1 \left| \omega|_{\gamma(t)} \left(\frac{\dot{\gamma}(t)}{\|\dot{\gamma}(t)\|_{\gamma(t)}} \right) \right| \cdot \|\dot{\gamma}(t)\|_{\gamma(t)} dt \\ &\leq \int_0^1 \|\omega\|^* \cdot \|\dot{\gamma}(t)\|_{\gamma(t)} dt = \|\omega\|^* \cdot L_\rho(\gamma) = \|\omega\|^* \cdot L_{\bar{\rho}}(\bar{\gamma}). \end{aligned}$$

Da $\bar{\gamma}$ eine beliebige Kurve von x nach y war, folgt: $|f(x) - f(y)| \leq \|\omega\|^* d_{\bar{\rho}}(x, y)$.

BEWEIS (DES LEMMAS): Da die Gruppe $\pi_1(M)$ im Allgemeinen nicht kommutativ ist, wird ihre Operation auf \tilde{M} mit \cdot bezeichnet: $\Psi(g, x) =: g \cdot x$ für alle $x \in \tilde{M}$ und $g \in \pi_1(M)$.

\tilde{M} ist 1-zusammenhängend, daher existiert nach dem Lemma von Poincaré eine Abbildung $\tilde{f} \in C^\infty(\tilde{M}, \mathbb{R})$ mit $d\tilde{f} = \tilde{p}^*\omega$.

Sei $g = \langle \tau \rangle \in G = [\pi_1(M); \pi_1(M)]$, $\tilde{\tau}$ ein Lift von τ nach \tilde{M} mit $\tilde{\tau}(0) = x_0$ und $\tilde{\tau}(1) = g \cdot x_0$. Da g in $[\pi_1(M); \pi_1(M)]$ liegt, ist das Bild $[\tau]$ von $\langle \tau \rangle$ unter dem Hurewicz-Homomorphismus 0 und somit auch $\int_{\tilde{\tau}} \omega = 0$.

Daraus folgt: $\tilde{f}(g \cdot x_0) - \tilde{f}(x_0) = \int_{\tilde{\tau}} d\tilde{f} = \int_{\tilde{\tau}} \tilde{p}^*\omega = \int_{\tilde{\tau}} \omega = 0$, das heißt: $\tilde{f}(g \cdot x_0) = \tilde{f}(x_0)$ für alle $x_0 \in \tilde{M}$ und $g \in G$. \tilde{f} ist also invariant unter der Operation von G und es existiert ein $\bar{f} \in C^\infty(\bar{M}, \mathbb{R})$, definiert durch $\bar{f}(Gx) = \bar{f}(x)$, so dass das folgende Diagramm kommutiert:

$$\begin{array}{ccc} \tilde{M} & \xrightarrow{\tilde{f}} & \mathbb{R} \\ \bar{q} \downarrow & \nearrow \bar{f} & \\ \bar{M} = \tilde{M}/G & & \end{array}$$

Sei $v|_x \in T\tilde{M}$. Es existiert $c : (-\varepsilon; \varepsilon) \rightarrow \tilde{M}$ mit $c(0) = x$ und $\dot{c}(0) = v$. Damit gilt:

$$\begin{aligned} (\bar{q}^*(d\bar{f}))_x(v) &= d\bar{f}_{\bar{q}(x)}(\bar{q}_*v) \\ &= \left. \frac{d}{dt} \right|_{t=0} \bar{f} \circ \bar{q} \circ c(t) \\ &= \left. \frac{d}{dt} \right|_{t=0} \tilde{f} \circ c(t) \\ &= d\tilde{f}_x(v) = (\tilde{p}^*\omega)_x(v) \\ &= ((q \circ \bar{q})^*\omega)_x(v) \\ &= ((\bar{q}^* \circ q^*)\omega)_x(v). \end{aligned}$$

Daraus folgt: $\bar{q}^*(d\bar{f}) = \bar{q}^*(q^*\omega)$ und damit $d\bar{f} = q^*\omega$, weil \bar{q} ein surjektiver lokaler Diffeomorphismus ist.

Nun gibt es für jedes Element t von T ein $m \in \mathbb{N}$ mit $m \cdot t = 0 \in H_1(M; \mathbb{Z})$. Sei $\tau : [0, 1] \rightarrow M$ ein geschlossener Repräsentant von t und $\tau_m = \tau * \dots * \tau$ der durch m -fache Verkettung von τ definierte Weg. Dann gilt $[\tau_m] = m \cdot [\tau] = 0$ und somit $m \cdot \int_{\tau} \omega = \int_{\tau_m} \omega = 0$. Damit gilt: $\bar{f}(x_0 + t) - \bar{f}(x_0) = \int_{\tilde{\tau}} d\bar{f} = \int_{\tilde{\tau}} q^*\omega = \int_{\tau} \omega = 0$, wobei $\tilde{\tau}$ ein Lift von τ zu \bar{M} mit $\tilde{\tau}(0) = x_0$ und $\tilde{\tau}(1) = x_0 + t$ ist (dies definiert, analog wie oben, die Operation von $H_1(M, \mathbb{Z})$ auf \bar{M}). Daraus folgt: $\bar{f}(x_0 + t) = \bar{f}(x_0)$ für alle $x_0 \in \bar{M}$ und $t \in T$. \bar{f} ist also wiederum invariant unter der Operation von T auf \bar{M} und es existiert ein $f \in C^\infty(\bar{M}, \mathbb{R})$, definiert durch $f(Tx) = \bar{f}(x)$ für alle x in \bar{M} . Es gilt insbesondere $f \circ \bar{p} = f \circ (\bar{p} \circ \bar{q}) = \bar{f} \circ \bar{q} = \bar{f}$ und das folgende Diagramm kommutiert:

$$\begin{array}{ccc}
 \tilde{M} & \xrightarrow{\tilde{f}} & \mathbb{R} \\
 \bar{p} \downarrow & & \nearrow f \\
 \bar{M} & &
 \end{array}$$

Wie oben wird gezeigt, dass $df = p^*\omega$ gilt. □

1.1.2 Normalenbündel und Tubenumgebungen einer Kurve

Für ein Analogon zum Hedlund-Beispiel in[Ban90] sind Tubenumgebungen von Kurven in der Mannigfaltigkeit M notwendig. Die Konstruktion wird hier angegeben, weil spezielle Teile davon für das Folgende explizit benötigt werden, wie zum Beispiel die Existenz von „semigeodätischen“ Koordinaten um die Kurven. Die Definition orientiert sich an der Konstruktion von Tubenumgebungen von Untermannigfaltigkeiten des \mathbb{R}^n in [Lee02], ist aber in verschiedenen Varianten auch an anderer Stelle in der Literatur zu finden (vergleiche zum Beispiel [Hir76]). Die Methode besteht darin, eine geeignete Teilmenge vom Normalenbündel von M auf der Untermannigfaltigkeit diffeomorph in M abzubilden.

Eine einfach C^∞ -geschlossene, reguläre Kurve $\gamma : [0, 1] \rightarrow M$ kann als periodische Kurve $\gamma : \mathbb{R} \rightarrow M$ aufgefasst werden. Eine solche Kurve wird im Folgenden **zulässig** heißen. Es existiert eine Abbildung $\tilde{\gamma} \in C^\infty(\mathbb{S}^1, M)$, so dass

$$\begin{array}{ccc}
 t & \mathbb{R} & \xrightarrow{\gamma} & M \\
 \downarrow & \pi_{\mathbb{S}^1} \downarrow & & \nearrow \tilde{\gamma} \\
 \bar{t} & \mathbb{S}^1 = \mathbb{R}/\mathbb{Z} & &
 \end{array}$$

kommutiert. $\tilde{\gamma}$ ist demnach injektiv mit $\dot{\tilde{\gamma}}(\bar{t}) = \dot{\gamma}(t) \neq 0$ für alle $\bar{t} \in \mathbb{S}^1$, ist also eine glatte Einbettung. $\Gamma := \gamma([0, 1]) \subseteq M$ ist eine eingebettete Untermannigfaltigkeit von M .

Seien ohne Einschränkung die zulässige Kurven immer proportional zur Bogenlänge parametrisiert, hier etwa mit $\|\dot{\gamma}(t)\|_{\gamma(t)} = \beta$ für alle $t \in \mathbb{R}$. Sei weiter

$$N\Gamma = \coprod_{t \in [0,1]} N_{\gamma(t)}\Gamma = \{v \in T_{\gamma(t)}M : \rho_{\gamma(t)}(v, \dot{\gamma}(t)) = 0\} \subseteq TM,$$

und

$$\begin{array}{ccc}
 \pi_N : N\Gamma & \rightarrow & \Gamma \\
 v \in N_{\gamma(t)}\Gamma & \mapsto & \gamma(t).
 \end{array}$$

1 Hedlund-Metriken

Es gilt für alle $t \in [0, 1]$:

$$T_{\gamma(t)}M = T_{\gamma(t)}\Gamma \oplus N_{\gamma(t)}\Gamma,$$

denn $T_{\gamma(t)}\Gamma = \mathbb{R} \cdot \dot{\gamma}(t)$. Genauer gilt das folgende

Lemma 1.1.3

Für alle $p \in \Gamma$ existieren ein $U \subseteq M$ offen und $(E_1, \dots, E_m) \in (\Gamma(TU))^m$ so dass $p \in U$, $E_1|_x, \dots, E_m|_x$ eine Orthonormalbasis von T_xM bezüglich ρ_x für alle $x \in U$ und (E_1, \dots, E_m) an Γ adaptiert ist, das heißt $E_1|_x = \frac{\dot{\gamma}(t)}{\beta}$ für alle $x = \gamma(t) \in \Gamma \cap U$.

BEWEIS: Sei $p \in M$ und $\varphi : U \rightarrow V \subseteq \mathbb{R}^m$ eine Schnitkarte für die Untermannigfaltigkeit Γ mit $p \in U$.

Es gilt: $\varphi|_{\Gamma \cap U} = (\varphi^1, 0, \dots, 0)$ und für alle $x \in \Gamma \cap U$: $\partial_1^\varphi|_x$ spannt $T_x\Gamma$ auf.

Wende das Gram-Schmidt-Orthonormalisierungsverfahren auf $\{\partial_1^\varphi, \dots, \partial_m^\varphi\}$ an:

$E_1 = \frac{\partial_1^\varphi}{\|\partial_1^\varphi\|}$ (man muss gegebenenfalls das Vorzeichen ändern) und

$$E_j = \frac{\partial_j^\varphi - \sum_{\nu=1}^{j-1} \rho(\partial_j^\varphi, E_\nu) E_\nu}{\|\partial_j^\varphi - \sum_{\nu=1}^{j-1} \rho(\partial_j^\varphi, E_\nu) E_\nu\|}.$$

Man erhält ein orthonormales C^∞ -Basisfeld auf U mit $E_1|_{\gamma(t)} = \frac{\dot{\gamma}(t)}{\beta}$ und $\text{span}(E_1|_x) = T_x\Gamma$ für alle $x \in \Gamma \cap U$. \square

Bemerkung 1.1.4

$N\Gamma$ ist eine Mannigfaltigkeit mit Karten

$$\begin{aligned} \phi : \pi_N^{-1}\gamma((s, t)) &\rightarrow (s, t) \times \mathbb{R}^{m-1} \\ v|_p = \sum_{i=2}^m v_i E_i|_p &\mapsto (\gamma^{-1}(p), v_2, \dots, v_m). \end{aligned}$$

Insbesondere ist $\dim N\Gamma = 1 + (m - 1) = m$.

Außerdem sind die zugehörigen Abbildungen

$$\begin{aligned} \Theta : \pi_N^{-1}\gamma((s, t)) &\rightarrow \gamma((s, t)) \times \mathbb{R}^{m-1} \\ v|_p = \sum_{i=2}^m v_i E_i|_p &\mapsto (p, v_2, \dots, v_m) \end{aligned}$$

Trivialisierungen und $(N\Gamma, \pi_N)$ ist ein Vektorbündel, das **Normalenbündel** von M auf Γ .

Definition der Tuben

Proposition 1.1.5

Sei $\mathcal{E} \subseteq TM$ der Definitionsbereich der riemannschen Exponentialabbildung und

$$\begin{aligned} E : N\Gamma \cap \mathcal{E} &\rightarrow M \\ v|_{\gamma(t)} &\mapsto \exp_{\gamma(t)}(v) \end{aligned}$$

ihre Einschränkung auf dem Normalenbündel von M auf Γ . Dann existiert eine Umgebung \mathcal{V} des Nullschnitts $\Gamma_0 := \{0|_x : x \in \Gamma\} \subseteq N\Gamma$, so dass $E|_{\mathcal{V}}$ ein Diffeomorphismus auf sein Bild ist.

BEWEIS: \mathcal{V} soll von der Form $\mathcal{V} = \{v|_x \in N\Gamma : \|v\|_x < \delta\}$ sein mit einer positiven Zahl δ , wobei $\|\cdot\|_x$ die von $\rho_x|_{N_x\Gamma \times N_x\Gamma}$ auf $N_x\Gamma$ induzierte Norm ist. Es gilt für alle $t \in [0, 1] : E(0|_{\gamma(t)}) = \exp_{\gamma(t)}(0|_{\gamma(t)}) = \gamma(t)$.

1. Die Abbildung $(E_*)_{0_x} : T_{0_x}(N\Gamma) \rightarrow T_xM$ ist surjektiv für alle $0_x \in \Gamma_0$:

- Sei $v \in T_x\Gamma$. Es existiert $\tau : (-\varepsilon, \varepsilon) \rightarrow \Gamma$ mit $\tau(0) = x$ und $\dot{\tau}(0) = v$.
Definiere $\tilde{\tau} : (-\varepsilon, \varepsilon) \rightarrow N\Gamma$ durch $\tilde{\tau}(t) = 0_{\tau(t)} \in N_{\tau(t)}\Gamma$.
Dann gilt $\tilde{\tau}(0) = 0_x$ und:

$$\begin{aligned} E_*(\dot{\tilde{\tau}}(0)) &= (E \circ \tilde{\tau})'(0) \\ &= \left. \frac{d}{dt} \right|_{t=0} \exp_{\tau(t)}(\tilde{\tau}(t)) \\ &= \left. \frac{d}{dt} \right|_{t=0} \exp_{\tau(t)}(0_{\tau(t)}) \\ &= \left. \frac{d}{dt} \right|_{t=0} \tau(t) \\ &= \dot{\tau}(0) = v. \end{aligned}$$

- Sei $v \in N_x\Gamma$. Definiere $\sigma : (-\varepsilon, \varepsilon) \rightarrow N\Gamma$ durch $\sigma(t) = tv \in N_x\Gamma$.
Es gilt: $\sigma(0) = 0_x \in \Gamma_0$ und

$$\begin{aligned} E_*(\dot{\sigma}(0)) &= (E \circ \sigma)'(0) \\ &= \left. \frac{d}{dt} \right|_{t=0} \exp_x(tv) = v. \end{aligned}$$

- Da $T_xM = T_x\Gamma \oplus N_x\Gamma$ für alle $x \in \Gamma$, folgt, dass $(E_*)_{0_x}$ surjektiv ist für alle $x \in \Gamma$.

Aus Dimensionsgründen (siehe Bemerkung 1.1.4) folgt, dass $(E_*)_{0_x}$ ein Isomorphismus für $0_x \in \Gamma_0$ und E um Γ_0 ein lokaler Diffeomorphismus ist.

2. Aus 1. folgt für alle $x \in \Gamma$ die Existenz einer Umgebung $U_x \subseteq N\Gamma$ von $0_x \in \Gamma_0$ so, dass $E : U_x \rightarrow E(U_x)$ ein Diffeomorphismus ist.

Ohne Einschränkung (verkleinere gegebenenfalls U_x) sei U_x von der Form

$$U_x := V_{\delta_x}(x) = \{v'|_{x'} \in N\Gamma : d_\rho(x, x') < \delta_x \text{ und } \|v'\|_{x'} < \delta_x\}$$

für ein $\delta_x > 0$.

3. Für alle $x \in \Gamma$ existiert $\eta_x > 0$ so, dass $\exp_x|_{B_{\eta_x}(0_x)}$ ein Diffeomorphismus auf sein Bild ist. Es existiert sogar für alle $x \in \Gamma$ eine Umgebung W_x von x und eine Zahl $\eta_x > 0$ so, dass $\exp_y|_{B_{\eta_x}(0_y)}$ ein Diffeomorphismus ist mit $W_x \subseteq \exp_y(B_{\eta_x}(0_y))$ für alle $y \in W_x$ (vergleiche zum Beispiel [Lee97, Lemma 5.12]). Da Γ kompakt

ist, existieren $x_1, \dots, x_n \in \Gamma$, so dass $\Gamma \subseteq \cup_{i=1}^n W_{x_i}$. Setze $\eta = \min_{i=1, \dots, n} \eta_{x_i}$. Für alle $x \in \Gamma$ gilt dann: $x \in W_{x_i}$ für ein i und somit $B_\eta(0_x) \subseteq B_{\eta_{x_i}}(0_x)$. Damit ist $\exp_x|_{B_\eta(0_x)}$ ein Diffeomorphismus auf sein Bild und $d_\rho(x, \exp_x(v)) = \|v\|_x$ für alle v in $B_\eta(0_x)$.

Für alle $x \in \Gamma$ sei

$$\delta(x) := \sup\{\delta : 0 < \delta < \eta \text{ und } E : V_\delta(x) \rightarrow E(V_\delta(x)) \text{ Diffeomorphismus}\}$$

Aus 2. folgt, dass diese Menge nicht leer ist und damit $\delta(x) > 0$ existiert für alle $x \in \Gamma$.

Seien $x, x' \in \Gamma$.

- Falls $d_\rho(x, x') < \delta(x)$ ist, folgt

$$V_\delta(x') \subseteq V_{\delta(x)}(x) \text{ für } \delta = \delta(x) - d_\rho(x, x')$$

aus der Dreiecksungleichung und damit gilt: $\delta(x') \geq \delta(x) - d_\rho(x, x')$.

- Für $d_\rho(x, x') \geq \delta(x)$ gilt dies trivialerweise.

Aus Symmetriegründen gilt also: $|\delta(x) - \delta(x')| \leq d_\rho(x, x')$ und die Funktion $\delta : \Gamma \rightarrow (0, \eta]$ ist stetig. Da die Menge Γ kompakt ist, existiert ein Minimum $\delta_0 > 0$ der Funktion δ .

4. Definiere $\mathcal{V} := \{v|_x \in N\Gamma : \|v\|_x < \frac{\delta_0}{2}\}$ und zeige die Injektivität von E auf \mathcal{V} .
Seien $v|_x, v'|_{x'} \in \mathcal{V}$ mit $E(v|_x) = E(v'|_{x'})$.

Aus $\exp_x(v) = \exp_{x'}(v')$ folgt mit

$$\begin{aligned} d_\rho(x, x') &\leq d_\rho(x, \exp_x(v)) + d_\rho(\exp_x(v), \exp_{x'}(v')) + d_\rho(x', \exp_{x'}(v')) \\ &= \|v\|_x + 0 + \|v'\|_{x'} \\ &\leq \frac{1}{2}\delta_0 + \frac{1}{2}\delta_0 \\ &= \delta_0 \leq \min\{\delta(x), \delta(x')\}, \end{aligned}$$

dass $x, x' \in V_{\delta(x)}(x)$. Es existiert also $\delta' < \delta(x)$ mit $x, x' \in V_{\delta'}(x)$. E ist injektiv auf $V_{\delta'}(x)$, also müssen $x' = x$ und $v' = v$ sein.

5. Die Menge $U = E(\mathcal{V})$ ist offen in M , denn $E|_{\mathcal{V}}$ ist ein lokaler Diffeomorphismus und daher eine offene Abbildung.

Daraus folgt: $E|_{\mathcal{V}} : \mathcal{V} \rightarrow U$ ist eine Bijektion und ein lokaler Diffeomorphismus. Somit ist $E|_{\mathcal{V}}$ ein Diffeomorphismus. \square

Sei nun $\delta := \frac{\delta_0}{2}$. Definiere für $\varrho \in (0, \delta]$ die „Tubenumgebung“ von Γ (oder den „Tubus“ um Γ) mit Radius ϱ durch $U_\varrho(\Gamma) := E(\mathcal{V}_\varrho)$, wobei $\mathcal{V}_\varrho := \{v|_x \in N\Gamma : \|v\|_x < \varrho\} \subseteq \mathcal{V}$.

Für ein Intervall $I \subseteq \mathbb{S}^1$ ist $U_\varrho(\gamma(I)) := E(\mathcal{V}_\varrho(I))$, wobei $\mathcal{V}_\varrho(I) := \{v|_x \in N\gamma(I) : \|v\|_x < \varrho\} \subseteq \mathcal{V}$.

Diese Konstruktion liefert besondere Karten auf Tubenumgebungen von Stücken von Γ :

Lemma 1.1.6 (Existenz von „semigeodätischen“ Koordinaten auf $U_\varrho(\Gamma)$.)

Es existiert für alle $x \in \Gamma$, etwa $x = \gamma(t)$, ein Intervall $I = (t - r, t + r)$ mit $\frac{1}{2} > r > 0$ und eine Karte

$$\begin{aligned} \varphi^x : U^{\varphi^x} := U_\varrho(\gamma(I)) &\rightarrow I \times D_\varrho^{m-1} \subseteq \mathbb{R}^m \\ y &\mapsto (s(y), \varphi_2^x(y), \dots, \varphi_m^x(y)), \end{aligned}$$

so dass für alle $\tau \in I$ gilt: $s(\gamma(\tau)) = \tau$. Das heißt insbesondere: Für alle $y = \gamma(\tau) \in \gamma(I)$ gilt: $\partial_1^{\varphi^x}|_y = \dot{\gamma}(\tau)$.

Außerdem wird $N_y\Gamma$ von $\{\partial_2^{\varphi^x}|_y, \dots, \partial_m^{\varphi^x}|_y\}$ für alle $y \in \gamma(I)$ aufgespannt.

Dabei ist $D_\varrho^{m-1} = \{x \in \mathbb{R}^{m-1} : \|x\| < \varrho\} \subseteq \mathbb{R}^{m-1}$ der offene Ball von Radius ϱ bezüglich der euklidischen Norm auf \mathbb{R}^{m-1} .

Bemerkung 1.1.7

Der Begriff „semigeodätisch“ findet sich bei Babenko und Balacheff ([BB06]) und weist darauf hin, dass die Konstruktion, die hier verwendet wird, der Konstruktion einer geodätischen Karte um einen Punkt sehr ähnlich ist.

BEWEIS: Zu $x = \gamma(t) \in \Gamma$ wähle U_x und (E_1^x, \dots, E_m^x) wie in Lemma 1.1.3, so dass $E_1^x|_{\gamma(s)} = +\dot{\gamma}(s)$. Nach Anwendung des Gram-Schmidt-Verfahrens kann E_1^x wieder richtig skaliert werden.

Es existieren $\frac{1}{2} > r > 0$ und $\varrho \in (0, \delta)$ so, dass $U_\varrho(\gamma((t - r, t + r))) \subseteq U_x$. Sei $I := (t - r, t + r) \subseteq \mathbb{R}$ (die Kurve γ wird als periodische Kurve aufgefasst). Definiere:

$$\begin{aligned} \varphi^x : U_\varrho(\gamma(I)) &\rightarrow I \times D_\varrho^{m-1} \\ y &\mapsto (s(y), \varphi_2^x(y), \dots, \varphi_m^x(y)), \end{aligned}$$

wobei $\varphi_j^x(y)$ für $j = 2, \dots, m$ und $s(y)$ so definiert sind, dass

$$E^{-1}(y) = \sum_{j=2}^m \varphi_j^x(y) \cdot E_j^x|_{\gamma(s(y))} \in \mathcal{V}_\varrho.$$

Für alle y in $U_\varrho(\gamma(I)) = E(\mathcal{V}_\varrho(I))$ ist

$$\begin{aligned} \|(\varphi_2^x(y), \dots, \varphi_m^x(y))\| &= \sqrt{\sum_{j=2}^m (\varphi_j^x(y))^2} \\ &= \|E^{-1}(y)\|_{\gamma(s(y))} \leq \varrho, \end{aligned}$$

also ist $\varphi^x(y) \in I \times D_\varrho^{m-1}$.

Die Abbildung φ^x ist bijektiv und glatt und ihre Umkehrabbildung

$$\begin{aligned} (\varphi^x)^{-1} : I \times D_\varrho^{m-1} &\rightarrow U^{\varphi^x} \\ (s, y_2, \dots, y_m) &\mapsto E \left(\sum_{j=2}^m y_j E_j^x|_{\gamma(s)} \right) \end{aligned}$$

ist wiederum glatt. Es gilt außerdem:

1 Hedlund-Metriken

1. Falls $y \in \gamma(I)$, etwa $y = \gamma(\tau)$, ist $E^{-1}(y) = 0_{\gamma(\tau)}$ und damit $s(y) = \tau$ sowie $\varphi_j^x(y) = 0$ für $j = 2, \dots, m$.
2. Für alle $V \subseteq U_\varrho(\gamma(I))$ offen mit $y = \gamma(\tau) \in V$ und $f \in C^\infty(V)$ gilt:
 - a)

$$\begin{aligned} \partial_1^{\varphi^x}|_y(f) &= \left. \frac{d}{dt} \right|_{t=0} f \circ (\varphi^x)^{-1}(\varphi^x(y) + te_1) \\ &= \left. \frac{d}{dt} \right|_{t=0} f \circ (\varphi^x)^{-1}(\tau e_1 + te_1) \\ &= \left. \frac{d}{dt} \right|_{t=0} f \circ \gamma(\tau + t) = \dot{\gamma}(\tau)(f) \end{aligned}$$

- b) und für $j = 2, \dots, m$:

$$\begin{aligned} \partial_j^{\varphi^x}|_y(f) &= \left. \frac{d}{dt} \right|_{t=0} f \circ (\varphi^x)^{-1}(\varphi^x(y) + te_j) \\ &= \left. \frac{d}{dt} \right|_{t=0} f \circ E(0_{\gamma(\tau)} + t \cdot E_j^x|_{\gamma(\tau)}) \\ &= E^*(\dot{\sigma}(0))(f) = E_j^x|_{\gamma(\tau)}(f), \end{aligned}$$

wobei

$$\begin{aligned} \sigma : (-\varepsilon, \varepsilon) &\rightarrow N_{\gamma(\tau)}\Gamma \\ t &\mapsto t \cdot E_j^x|_{\gamma(\tau)}, \end{aligned}$$

vergleiche 1) auf Seite 13.

Aus 1) und 2) folgen die Behauptungen für die Karte φ^x . □

Bemerkung 1.1.8

Die Funktion $s = \varphi_1^x$ hängt nicht vom gewählten $x \in \Gamma$ ab. Sie kann also global auf $U_\varrho(\Gamma)$ definiert werden:

$$\begin{aligned} s : U_\varrho(\Gamma) &\rightarrow \mathbb{S}^1 \\ y &\mapsto (\gamma)^{-1} \circ \pi_{N\Gamma} \circ E^{-1}(y) \end{aligned}$$

wenn γ als geschlossene Kurve $\mathbb{S}^1 \rightarrow M$ aufgefasst wird. Es gilt: $ds|_y = d\varphi_1^x|_y$ für jede semigeodätische Karte φ^x mit $y \in U^{\varphi^x}$ und damit

$$ds|_{\gamma(t)}(\dot{\gamma}(t)) = 1 \tag{1.1}$$

für alle $t \in [0, 1]$.

Bemerkung 1.1.9

Ist die Mannigfaltigkeit M orientierbar, so kann eine globale semigeodätische Karte um Γ konstruiert werden (beziehungsweise auf der Orientierungsüberlagerung von M , falls M nicht orientierbar ist). Da eine globale Karte aber im weiteren Verlauf der Arbeit nicht benötigt wird, wird diese Konstruktion hier nicht ausgeführt.

Definition von geeigneten Abschneidefunktionen auf M

Ausgangspunkt ist zunächst ein System von N disjunkten zulässigen Kurven $\gamma_1, \dots, \gamma_N$ mit disjunkten Tubenumgebungen $U_\varrho(\Gamma_i)$, für $i = 1, \dots, N$ und $\varrho > 0$. Seien $\Gamma = \cup_{i=1}^N \Gamma_i$ und $U_\varrho(\Gamma) = \cup_{i=1}^N U_\varrho(\Gamma_i)$, sei zu jeder Kurve γ_i die Funktion s_i wie oben definiert.

Sei $y \in U_\varrho(\Gamma)$, dann ist $y \in U_\varrho(\Gamma_i)$ für ein $i \in \{1, \dots, N\}$. Die Definition

$$|y| := d_\rho(y, \gamma_i(s_i(y)))$$

ist unabhängig von der Wahl einer Karte. Die Funktion

$$f : \mathbb{R} \rightarrow \mathbb{R} \\ t \mapsto \begin{cases} \exp(-\frac{1}{t}) & , t > 0 \\ 0 & , t \leq 0 \end{cases}$$

ist C^∞ (vergleiche zum Beispiel [Lee02, Lemma 2.20]).

Wähle ε mit $\varrho > \varepsilon > 0$ und definiere:

$$\zeta : M \rightarrow [0; 1] \\ \zeta(y) = \begin{cases} \frac{f(\varrho - |y|)}{f(\varrho - |y|) + f(|y| - \varepsilon)} & , y \in U_\varrho(\Gamma) \\ 0 & , \text{sonst.} \end{cases}$$

Dann ist ζ eine glatte Funktion, weil ihr Nenner nie verschwindet und ζ sowie alle ihre Ableitungen auf dem Rand von $U_\varrho(\Gamma)$ gleich 0 sind. Die Funktion erfüllt

$$\zeta(y) = \begin{cases} 1 & , y \in U_\varepsilon(\Gamma) \\ 0 & , y \in M \setminus U_\varrho(\Gamma) \end{cases}$$

und wird im Folgenden **Abschneidefunktion ζ zu $\{\gamma_1, \dots, \gamma_N\}$ und den Zahlen ϱ und ε** genannt.

Zur Wahl von disjunkten Kurven

Schließlich ist noch eine letzte Aussage aus der Differentialtopologie vonnöten: Im Hedlund-Beispiel in [Ban90] ist die Tatsache wichtig, dass die Linien l_1, l_2 und l_3 disjunkt sind. Im allgemeinen Fall kann der folgende Satz benutzt werden:

Satz ([Hir76], Satz 2.13) *Seien M und N C^∞ -Mannigfaltigkeiten mit $\dim M \geq 2 \cdot \dim N + 1$. Die Menge der Einbettungen $E : N \rightarrow M$ ist dicht in $C^\infty(N, M)$ bezüglich der starken Topologie.*

Da die Mannigfaltigkeit M kompakt ist, gilt dies schon bezüglich der schwachen Topologie auf $C^\infty(N, M)$. Mit $N = \mathbb{S}^1$ liefert diese Aussage die Möglichkeit, disjunkte zulässige Repräsentanten von gewählten ganzzahligen Homologieklassen zu wählen. Entscheidend ist wieder, dass die Dimension von M größer oder gleich 3 ist.

1.2 Die Metrik auf M : Verallgemeinerte Hedlund-Beispiele

1.2.1 Vorbereitungen

Gegeben seien v_1, \dots, v_b minimale ganzzahlige Klassen die $H_1(M; \mathbb{R})$ aufspannen. Sei $\mathcal{B}^* = \{\lambda_1, \dots, \lambda_b\}$ die zu $\mathcal{B} = \{v_1, \dots, v_b\}$ duale Basis von $H_{dR}^1(M) \simeq H^1(M; \mathbb{R})$.

Wähle disjunkte zulässige Kurven $\gamma_i : [0, 1] \mapsto M$ mit $[\gamma_i] = v_i$ für $i = 1, \dots, b$ und setze $\Gamma_i := \gamma_i([0, 1])$. Wähle ϱ so klein, dass die Tubenumgebungen $U_\varrho(\Gamma_i)$ disjunkt sind und der minimale Abstand zwischen den Tuben größer als ϱ . Zu jeder Kurve γ_i existiert gemäß Lemma 1.1.6 und Bemerkung 1.1.8 eine Funktion $s_i : U_\varrho(\Gamma_i) \rightarrow \mathbb{S}^1$.

Sei $\bar{\gamma}_i : \mathbb{R} \rightarrow \bar{M}$ der Lift von γ_i (als periodische Kurve $\gamma_i : \mathbb{R} \rightarrow M$ aufgefasst) mit $\bar{\gamma}_i(0) \in F_0$. Sei weiter $\bar{\Gamma}_i = \bar{\gamma}_i(\mathbb{R})$ die Spur von $\bar{\gamma}_i$ und sei $U_\varrho(\bar{\Gamma}_i)$ der zugehörige Lift nach \bar{M} von $U_\varrho(\Gamma_i)$. $U_\varrho(\bar{\Gamma}_i)$ ist also die Tubenumgebung von $\bar{\Gamma}_i$, die wie in Abschnitt 1.1.2 um $\bar{\Gamma}_i \subseteq \bar{M}$ konstruiert werden könnte, weil die Mannigfaltigkeit \bar{M} lokal isometrisch zu M ist. Es kann also auch die Existenz einer semigeodätischen Karte um jeden Punkt aus $\bar{\Gamma}_i$ gezeigt werden, und es existiert eine glatte Abbildung $\bar{s}_i : U_\varrho(\bar{\Gamma}_i) \rightarrow \mathbb{R}$ mit $\bar{s}_i(\bar{\gamma}_i(t)) = t$ für alle $t \in \mathbb{R}$. Da p eine lokale Isometrie ist, gilt für alle $x \in U_\varrho(\bar{\Gamma}_i)$:

$$x \in \exp_{\bar{M}}(N_{\bar{\gamma}_i(t)}\bar{\Gamma}_i) \Leftrightarrow p(x) \in \exp_M(N_{p \circ \bar{\gamma}_i(t)}\Gamma_i),$$

also mit $p \circ \bar{\gamma}_i(t) = \gamma_i(\pi_{\mathbb{S}^1}(t))$:

$$\pi_{\mathbb{S}^1} \circ \bar{s}_i(x) = \pi_{\mathbb{S}^1}(t) = s_i \circ p(x)$$

und das folgende Diagramm kommutiert:

$$\begin{array}{ccc} U_\varrho(\bar{\Gamma}_i) & \xrightarrow{\bar{s}_i} & \mathbb{R} \\ p \downarrow & & \downarrow \pi_{\mathbb{S}^1} \\ U_\varrho(\Gamma_i) & \xrightarrow{s_i} & \mathbb{S}^1 \end{array}$$

Es gilt für alle $x \in U_\varrho(\bar{\Gamma}_i)$ und $z \in \mathbb{Z}$:

$$\bar{s}_i(x + zv_i) = \bar{s}_i(x) + z \tag{1.2}$$

und $(p^* ds_i)|_{U_\varrho(\bar{\Gamma}_i)} = d\bar{s}_i$. Die Funktionen $\bar{s}_1, \dots, \bar{s}_b$ werden im Folgenden auf verschiedene Weisen auf $U_\varrho(L_i)$ und auf \bar{M} fortgesetzt.

Sei $L_i = \bar{\Gamma}_i + H_1(M; \mathbb{Z})_{\mathbb{R}}$ und $U_\varrho(L_i) = U_\varrho(\bar{\Gamma}_i) + H_1(M; \mathbb{Z})_{\mathbb{R}}$ sowie $L = \cup_{j=1}^b L_j$ und $U_\varrho(L) = \cup_{j=1}^b U_\varrho(L_j)$. Wähle ε mit $0 < \varepsilon < \varrho$ und definiere $U_\varepsilon(\bar{\Gamma}_i)$, $U_\varepsilon(L_i)$ und $U_\varepsilon(L)$ wie oben.

Mit den folgenden neuen Begriffen soll das Hedlund-Beispiel auf \mathbb{T}^3 in [Ban90] näher untersucht werden, um die Grundlagen für eine sinnvolle Definition einer „Hedlund-Metrik“ zu finden.

Definition 1.2.1

1. Für $\lambda \in H_{dR}^1(M)$ definiere:

$$\|\lambda\|^* := \inf\{\|\omega\|^* : \omega \in \Gamma(T^*M), d\omega = 0, [\omega] = \lambda\},$$

wobei

$$\|\omega\|^* := \max_{x \in M} \max_{\substack{v \in T_x M \\ g_x(v,v)=1}} |\omega|_x(v).$$

2. $f : \bar{M} \rightarrow \mathbb{R}$ heißt **Kalibrierung in λ** , falls f $\|\lambda\|^*$ -Lipschitz ist und für alle $x \in \bar{M}$ sowie alle $k \in H_1(M; \mathbb{Z})_{\mathbb{R}}$ gilt: $f(x+k) = f(x) + \lambda(k)$.

3. Sei f eine Kalibrierung in λ . Eine nach Bogenlänge parametrisierte Kurve $c : \mathbb{R} \rightarrow M$ heißt **durch f kalibriert**, wenn für einen (und damit jeden) Lift $\bar{c} : \mathbb{R} \rightarrow \bar{M}$ von c und alle $s < t$ gilt:

$$f \circ \bar{c}(t) - f \circ \bar{c}(s) = \|\lambda\|^*(t - s).$$

Seien in dem Hedlund-Beispiel in [Ban90], das auf Seite 5 beschrieben wird, die 1-Formen ω_i , $i = 1, 2, 3$, durch $p^*\omega_i = dx^i \in \Gamma(T^*\bar{\mathbb{T}}^3)$ definiert. Dabei ist $p : \mathbb{R}^3 \rightarrow \mathbb{R}^3/\mathbb{Z}^3$ die Projektion, also gleichzeitig die Quotientenbildung unter der Operation von $H_1(\mathbb{T}^3; \mathbb{Z})_{\mathbb{R}} \simeq \mathbb{Z}^3$ auf $\bar{\mathbb{T}}^3 = \mathbb{R}^3$. Die Kurven

$$\begin{aligned} c_i : [0, \varepsilon_i] &\rightarrow \bar{\mathbb{T}}^3 \\ t &\mapsto \frac{t}{\varepsilon_i} e_i \end{aligned}$$

für $i = 1, 2, 3$ sind Parametrisierungen nach g -Bogenlänge von den Lifts der gewählten Repräsentanten für die Klassen $e_1, e_2, e_3 \in H_1(\mathbb{T}^3; \mathbb{Z})_{\mathbb{R}}$.

Die Basis $\{[\omega_1], [\omega_2], [\omega_3]\}$ von $H_{dR}^1(\mathbb{T}^3)$ ist dual zur Basis $\{e_1, e_2, e_3\}$ von $H_1(\mathbb{T}^3; \mathbb{R})$. Für jeden Repräsentanten $\tilde{\omega}_i$ von $[\omega_i]$ gilt:

$$\begin{aligned} 1 &= \int_{p \circ c_i} \tilde{\omega}_i = \int_0^{\varepsilon_i} (p^*\tilde{\omega}_i)|_{c_i(t)} (\dot{c}_i(t)) dt \\ &\leq \int_0^{\varepsilon_i} \|p^*\tilde{\omega}_i\|^* dt \\ &= \|p^*\tilde{\omega}_i\|^* \varepsilon_i = \|\tilde{\omega}_i\|^* \varepsilon_i, \end{aligned}$$

also

$$\|\tilde{\omega}_i\|^* \geq \frac{1}{\varepsilon_i}$$

und mit

$$\begin{aligned} \|\omega_i\|^* &= \max_{x \in \mathbb{T}^3} \max_{\substack{v \in T_x \mathbb{T}^3 \\ g_x(v,v)=1}} |\omega_i|_x(v) = \max_{x \in \mathbb{R}^3} \left| dx^i|_x \left(\frac{e_i}{\|e_i\|_x} \right) \right| \\ &= \max_{x \in \mathbb{R}^3} \frac{1}{\|e_i\|_x} |dx^i|_x(e_i)| = \max_{x \in \mathbb{R}^3} \frac{1}{\|e_i\|_x} = \frac{1}{\varepsilon_i} \end{aligned}$$

folgt:

$$\|[\omega_i]\|^* = \|\omega_i\|^* = \frac{1}{\varepsilon_i} \text{ für } i = 1, 2, 3.$$

Die Funktion x^i ist also mit Bemerkung 1.1.2 eine Kalibrierung in $[\omega_i]$. Das Hedlund-Beispiel ist gerade so definiert, dass die Klasse $[\omega_i]$ die Norm $\|[\omega_i]\|^* = \frac{1}{\varepsilon_i}$ hat. Weiterhin werden die nach g -Bogenlänge parametrisierte „Linien“ in $p(L_i)$ von x^i kalibriert. Es gilt:

$$x^i \circ c_i(t) - x^i \circ c_i(s) = \frac{t}{\varepsilon_i} - \frac{s}{\varepsilon_i} = \frac{1}{\varepsilon_i}(t - s).$$

Um ein entsprechendes Ergebnis auf beliebigen Mannigfaltigkeiten zu erreichen, sind Repräsentanten der Kohomologieklassen $\lambda_1, \dots, \lambda_b$ hilfreich, die auf den Tubenumgebungen der gewählten Kurven möglichst einfach zu beschreiben sind. Optimale Repräsentanten in dieser Hinsicht sind 1-Formen $\omega_1, \dots, \omega_b$ mit $\omega_i = 0$ auf $U_\varepsilon(\Gamma_j), j \neq i$ und $\omega_i = ds_i$ auf $U_\varepsilon(\Gamma_i)$. Diese liefert das folgende Lemma:

Definition der 1-Formen

Lemma 1.2.2

Seien v_1, \dots, v_N minimale ganzzahlige Klassen in $H_1(M; \mathbb{Z})_{\mathbb{R}}$, die $H_1(M; \mathbb{R})$ aufspannen. Seien $\gamma_1, \dots, \gamma_N$ zulässige Repräsentanten dieser Klassen und $U_\varepsilon(\Gamma_1), \dots, U_\varepsilon(\Gamma_N)$ disjunkte Tubenumgebungen um diese Kurven. Sei weiterhin $\lambda \in H_{dR}^1(M)$ eine beliebige Kohomologieklass. Dann existiert ein Repräsentant ω von λ , das heißt $\omega \in \Gamma(T^*M)$ mit $d\omega = 0$ und $[\omega] = \lambda$, für den gilt:

$$\omega|_x = \lambda(v_i)ds_i|_x \text{ für } x \in U_\varepsilon(\Gamma_i), \quad i = 1, \dots, N.$$

BEWEIS: In diesem Lemma wird von N Kurven ausgegangen, für $N \geq b$ beliebig. Seien die Funktionen $\bar{s}_1, \dots, \bar{s}_N$ und alle sonstigen für diesen Beweis notwendigen Begriffe wie auf Seite 18 definiert.

- Die Funktion \bar{s}_j ist bisher nur auf $U_\varrho(\bar{\Gamma}_j)$ definiert. Setze sie durch 0 auf $\bar{M} \setminus U_\varrho(L_j)$ fort und definiere:

$$\begin{aligned} s : \bar{M} &\rightarrow \mathbb{R} \\ x = x_0 + v_0 &\mapsto \sum_{i=1}^N \lambda(v_i)\bar{s}_i(x_0) + \lambda(v_0). \end{aligned}$$

Dabei wird jedes Element $x \in \bar{M} \setminus U_\varrho(L)$ (beziehungsweise $x \in U_\varrho(L_j)$) als $x = x_0 + v_0$ mit $x_0 \in F_0 \setminus U_\varrho(\bar{\Gamma})$ (beziehungsweise $x_0 \in U_\varrho(\bar{\Gamma}_j) \cap F_0$) und $v_0 \in H_1(M; \mathbb{Z})_{\mathbb{R}}$ geschrieben. Für $x \in U_\varrho(\bar{\Gamma}_j) \cap F_0$ gilt: $s(x) = \lambda(v_j)\bar{s}_j(x)$. Mit der Definition von s gilt also für $v = z \cdot v_j$ mit $z \in \mathbb{Z}$:

$$\begin{aligned} s(x + v) &= \lambda(v_j)\bar{s}_j(x) + \lambda(v) \\ &= \lambda(v_j)\bar{s}_j(x) + z \cdot \lambda(v_j) \\ &= \lambda(v_j) \cdot (\bar{s}_j(x) + z) \\ &\stackrel{(1.2)}{=} \lambda(v_j) \cdot \bar{s}_j(x + v), \end{aligned}$$

das heißt:

$$s|_{U_\varrho(\bar{\Gamma}_j)} = \lambda(v_j)\bar{s}_j.$$

Analog gilt:

$$s|_{U_\varrho(\bar{\Gamma}_j)+v} = \lambda(v_j)\bar{s}_j \circ \Phi(-v, \cdot) + \lambda(v).$$

Daraus folgt, dass $s|_{U_\varrho(L)}$ eine glatte Funktion ist.

- Wähle einen beliebigen Repräsentanten $\tilde{\omega}$ von λ . Nach Lemma 1.1.1 existiert ein $\tilde{f} : \bar{M} \rightarrow \mathbb{R}$ mit $p^*\tilde{\omega} = d\tilde{f}$. Sei $\tilde{g} := s - \tilde{f}$, dann gilt für alle $x \in \bar{M}$, etwa $x = x_0 + v_0$ mit $x_0 \in F_0$ und $v_0 \in H_1(M; \mathbb{Z})_{\mathbb{R}}$, und $v \in H_1(M; \mathbb{Z})_{\mathbb{R}}$:

$$\begin{aligned} \tilde{g}(x+v) &= s(x_0 + v_0 + v) - \tilde{f}(x+v) \\ &= s(x_0) + \lambda(v_0 + v) - \tilde{f}(x) - \lambda(v) \\ &= s(x_0) + \lambda(v_0) - \tilde{f}(x) \\ &= s(x) - \tilde{f}(x) \\ &= \tilde{g}(x) \end{aligned}$$

und es folgt die Existenz von $g : M \rightarrow \mathbb{R}$ mit $\tilde{g} = g \circ p$.

g ist C^∞ auf $U_\varrho(\Gamma)$ und es gilt: $dg|_{U_\varrho(\Gamma)} = \sum_{i=1}^N \lambda(v_i)ds_i - \tilde{\omega}$. Denn sei $x \in U_\varrho(\Gamma)$, $w \in T_x M$ und $c : (-\varepsilon, \varepsilon) \rightarrow M$ die Kurve mit $c(0) = x$ und $\dot{c}(0) = w$. Sei weiter \bar{c} der Lift von c mit $\bar{c}(0) \in F_0$. Dann gilt:

$$\begin{aligned} dg_x(w) &= \left. \frac{d}{dt} \right|_{t=0} g \circ c(t) = \left. \frac{d}{dt} \right|_{t=0} \tilde{g} \circ \bar{c}(t) \\ &= \sum_{i=1}^N \lambda(v_i) d\bar{s}_i|_{\bar{c}(0)} (\dot{\bar{c}}(0)) - d\tilde{f}|_{\bar{c}(0)} (\dot{\bar{c}}(0)) \\ &= \left(p^* \left(\sum_{i=1}^N \lambda(v_i) ds_i - \tilde{\omega} \right) \right)_{\bar{c}(0)} (\dot{\bar{c}}(0)) \\ &= \left(\sum_{i=1}^N \lambda(v_i) ds_i - \tilde{\omega} \right)_{p \circ \bar{c}(0)} (p_* \dot{\bar{c}}(0)) \\ &= \left(\sum_{i=1}^N \lambda(v_i) ds_i - \tilde{\omega} \right)_{c(0)} (\dot{c}(0)) \\ &= \left(\sum_{i=1}^N \lambda(v_i) ds_i - \tilde{\omega} \right)_x (w). \end{aligned}$$

- Sei ζ die Abschneidefunktion zu $\{\gamma_1, \dots, \gamma_N\}$ und den Zahlen ε und ϱ . Definiere

$$\omega := gd\zeta + (1 - \zeta)\tilde{\omega} + \zeta \sum_{i=1}^N \lambda(v_i)ds_i.$$

Aus den Eigenschaften der verschiedenen Funktionen folgt, dass ω glatt ist. Auf $U_\varrho(\Gamma)$ gilt, weil $\tilde{\omega}$ geschlossen ist:

$$d\omega = dg \wedge d\zeta + d\zeta \wedge \underbrace{\left(\sum_{i=1}^N \lambda(v_i) ds_i - \tilde{\omega} \right)}_{=dg} = 0.$$

Auf $M \setminus U_\varrho(\Gamma)$ gilt:

$$d\omega = d((1 - \zeta)\tilde{\omega}) = -d\zeta \wedge \tilde{\omega} + (1 - \zeta)d\tilde{\omega} = d\tilde{\omega} = 0,$$

weil ζ konstant ist auf $M \setminus U_\varrho(\Gamma)$. Damit ist ω geschlossen. Für $x \in U_\varepsilon(\Gamma_j)$ gilt außerdem:

$$\begin{aligned} \omega|_x &= g(x)d\zeta|_x + (1 - \zeta(x))\tilde{\omega}|_x + \zeta(x) \cdot \sum_{i=1}^N \lambda(v_i) ds_i|_x \\ &= g(x) \cdot 0 + 0 \cdot \tilde{\omega}|_x + 1 \cdot \lambda(v_j) ds_j|_x \\ &= \lambda(v_j) ds_j|_x, \end{aligned}$$

wie gefordert. Damit folgt:

$$\begin{aligned} [\omega](v_j) &= \int_{\gamma_j} \omega = \int_0^1 \omega|_{\gamma_j(t)} (\dot{\gamma}_j(t)) dt \\ &= \lambda(v_j) \int_0^1 ds_j|_{\gamma_j(t)} (\dot{\gamma}_j(t)) dt \\ &\stackrel{(1.1)}{=} \lambda(v_j) \int_0^1 dt = \lambda(v_j) \end{aligned}$$

für $j = 1, \dots, N$. Mit $\text{span}\{v_1, \dots, v_N\} = H_1(M; \mathbb{R})$ ergibt sich schließlich, dass ω ein Repräsentant von λ ist. \square

Aus dem Lemma folgt für die auf Seite 18 gewählte Objekte:

Korollar 1.2.3

Es existieren $\omega_1, \dots, \omega_b \in \Gamma(T^*M)$ mit $d\omega_i = 0$, $[\omega_i] = \lambda_i$ so, dass:

$$\omega_i = \begin{cases} ds_i|_x & x \in U_\varepsilon(\Gamma_i) \\ 0 & x \in U_\varepsilon(\Gamma_j), j \neq i. \end{cases}$$

BEWEIS: Wende das Lemma 1.2.2 auf $\{v_1, \dots, v_b\}$ und jedes λ_i , $i \in \{1, \dots, b\}$, an. \square

Derartige Repräsentanten werden im Folgenden **gute Repräsentanten** heißen.

Bemerkung 1.2.4

Es gilt:

$$\omega_i|_x = g_i(x)d\zeta|_x + (1 - \zeta(x))\tilde{\omega}_i|_x + \zeta(x)ds_i|_x$$

für $x \in M$. Dabei kann $d\zeta$ auf $U_\varrho(\Gamma) \setminus U_\varepsilon(\Gamma)$ in den radialen Richtungen sehr groß werden.

1.2.2 Die Metrik

Gegeben sei ein m -dimensionaler euklidischer Vektorraum V mit Skalarprodukt $g : V \times V \rightarrow \mathbb{R}$. Der Isomorphismus $I : V \rightarrow V^*$, $v \mapsto g(v, \cdot)$ induziert eine Bilinearform $g^* : V^* \times V^* \rightarrow \mathbb{R}$, die durch $g^*(l, h) := g(I^{-1}l, I^{-1}h)$ gegeben ist für $l, h \in V^*$. Die Axiome eines Skalarproduktes lassen sich für g^* leicht überprüfen und es gilt für alle $v \in V$ und $l \in V^*$:

$$\begin{aligned} |l(v)| &= |g(I^{-1}l, v)| \\ &\stackrel{\text{C.S.-Ungl.}}{\leq} \|I^{-1}l\| \cdot \|v\| = \|l\|^* \cdot \|v\|, \end{aligned}$$

wobei $\|\cdot\|$ und $\|\cdot\|^*$ die von g und g^* induzierten Normen sind.

Seien $B = \{v_1, \dots, v_m\}$ eine Basis von V und $B^* = \{l_1, \dots, l_m\}$ die zu B duale Basis von V^* . Es gilt, wenn $G := (g_{ij})_{i,j=1,\dots,m} := (g(v_i, v_j))_{i,j=1,\dots,m}$ und $G^* := (g^{ij})_{i,j=1,\dots,m} := (g^*(l_i, l_j))_{i,j=1,\dots,m}$ die Matrixdarstellungen von g und g^* bezüglich der Basen B und B^* sind,

$$E_m = G^*G = GG^*. \quad (1.3)$$

Die Matrix G^* lässt sich also leicht durch die Beziehung $G^* = G^{-1}$ berechnen.

Diese Konstruktion lässt sich auf eine riemannsche Mannigfaltigkeit punktweise übertragen:

Lemma 1.2.5

Zu einer riemannschen Metrik g auf M , das heißt $g \in \mathcal{T}_0^2 M$ nicht ausgeartet, symmetrisch und positiv definit, existiert ein natürliches $g^* \in \mathcal{T}_2^0 M$ so dass g_x^* ein Skalarprodukt auf $(T_x M)^*$ für alle x in M und:

$$|\omega|_x(v|_x)| \leq \|\omega|_x\|_x^* \cdot \|v|_x\|_x$$

für alle $x \in M$, $v|_x \in T_x M$ und $\omega|_x \in T_x M^*$.

BEWEIS: Definiere wie oben $g_x^* : T_x M^* \times T_x M^* \rightarrow \mathbb{R}_{\geq 0}$ zu $g_x : T_x M \times T_x M \rightarrow \mathbb{R}_{\geq 0}$. Dann ist, für jede Karte φ von M , die Funktion $g_\varphi^{ij} = g^*(d\varphi_i, d\varphi_j) : M \rightarrow \mathbb{R}$ glatt, denn: Aus $G_\varphi^* = (G_\varphi)^{-1}$ folgt, dass g_φ^{ij} eine rationale Funktion in den Einträgen von G_φ ist. Ihr Nenner $\det G_\varphi$ verschwindet nicht auf \mathcal{U}^φ . \square

Bemerkung 1.2.6

Es gilt dann:

$$\begin{aligned} \|\omega\|^* &= \max_{x \in M} \max_{\substack{v \in T_x M \\ \|v\|_x=1}} |\omega|_x(v)| \\ &= \max_{x \in M} \max_{\substack{v \in T_x M \\ \|v\|_x=1}} |g_x(v\omega|_x, v)| \\ &= \max_{x \in M} \left| g_x \left(v\omega|_x, \frac{v\omega|_x}{\|v\omega|_x\|_x} \right) \right| \\ &= \max_{x \in M} \|v\omega|_x\|_x \\ &= \max_{x \in M} \|\omega|_x\|_x^*, \end{aligned}$$

wobei für alle x in M $v_{\omega|_x} \in T_x M$ der Vektor ist, für den gilt: $\omega|_x(v) = g_x(v_{\omega|_x}, v)$ für alle $v \in T_x M$.

Mit dieser letzten Bemerkung ist es nun möglich, in Anlehnung an die Überlegungen auf Seite 19, eine Metrik g auf M so zu definieren, dass genau die Funktionen $f_i \in C^\infty(M)$ mit $df_i = p^*\omega_i$ die nach g -Bogenlänge parametrisierten Linien in L_i kalibrieren.

Definition und Existenz der Metrik

Definition 1.2.7

Eine **Hedlund-Metrik** auf M zu einer Basis $\mathcal{B} = \{v_1, \dots, v_b\}$ aus minimalen ganzzahligen Klassen von $H_1(M; \mathbb{R})$ ist eine zu ρ konforme riemannsche Metrik $g \in \mathcal{T}_0^2 M$, so dass für das zugehörige $g^* \in \mathcal{T}_2^0 M$ und ein $e \in (0, \frac{100}{b})$ gilt:

$$(H1) \quad g_{\gamma_i(t)}^*(\omega_i|_{\gamma_i(t)}, \omega_i|_{\gamma_i(t)}) = \max_{x \in M} g_x^*(\omega_i|_x, \omega_i|_x) = \frac{1}{\varepsilon_i^2} \text{ für alle } t \in [0, 1]$$

und $g_x^*(\omega_i|_x, \omega_i|_x) < \frac{1}{\varepsilon_i^2}$ für $x \in U_\varepsilon(\Gamma_i) \setminus \Gamma_i$.

$$(H2) \quad g_x^*(\omega_i|_x, \omega_i|_x) \leq 1 \text{ außerhalb von } U_\varepsilon(\Gamma).$$

Dabei sind $\gamma_1, \dots, \gamma_b$ die zu \mathcal{B} gewählten zulässigen Kurven, mit Längen β_1, \dots, β_b bezüglich ρ und $\omega_1, \dots, \omega_b$ die dazugehörigen guten Repräsentanten der zu \mathcal{B} dualen Basis von $H_{dR}^1(M)$. Die Zahlen $\varepsilon_1, \dots, \varepsilon_b \in (0, e)$ erfüllen $\varepsilon_i < \beta_i$ für $i = 1, \dots, b$.

Bemerkung 1.2.8

Die Größe der Zahlen $e, \varepsilon_1, \dots, \varepsilon_b$ ist von symbolischer Bedeutung. Für die folgende Argumentation ist es vor allem wichtig, dass die Zahl be viel kleiner ist als 1. Die Zahlen ε_i sollen jeweils kleiner als β_i sein, um zu verdeutlichen, dass die Metrik innerhalb der Tuben kleiner und außerhalb größer ist als die Grundmetrik ρ . Im Gegensatz zu [Ban90] hängen diese Zahlen nicht mit der Zahl ε in der Konstruktion der Tuben zusammen.

Bezeichnungen

- Sei L_g die auf M von g induzierte Länge von Kurven, d die auf M von g induzierte Distanz. Sei $\|\cdot\|_x$ die von g_x induzierte Norm auf $T_x M$, $\|\cdot\|_x^*$ die von g_x^* induzierte Norm auf $(T_x M)^*$.
- Sei $\bar{g}^* \in \mathcal{T}_0^2 \bar{M}$ durch $\bar{g}^* = p^*g^*$ definiert, $\bar{g} = p^*g \in \mathcal{T}_2^0 \bar{M}$, sei $L = L_{\bar{g}}$ die auf \bar{M} von \bar{g} induzierte Länge von Kurven und \bar{d} die auf \bar{M} von \bar{g} induzierte Distanz. Die von \bar{g}_x (beziehungsweise \bar{g}_x^*) induzierte Norm auf $T_x \bar{M}$ (beziehungsweise $T_x \bar{M}^*$) wird ebenfalls $\|\cdot\|_x$ (beziehungsweise $\|\cdot\|_x^*$) geschrieben.
- Sei $\Delta := \text{diam}(M) = \max_{x,y \in M} d(x,y)$ der Durchmesser von M .

1.2 Die Metrik auf M : Verallgemeinerte Hedlund-Beispiele

- Sei $D_{ij} := \min_{\substack{x \in \Gamma_i \\ y \in \Gamma_j}} d(x, y)$. Sei weiter $\bar{D} := \max_{i,j=1,\dots,b} D_{ij}$, also der größte Abstand zwischen zwei Linien und analog $\underline{D} := \min_{i,j=1,\dots,b} \min_{\substack{x \in U_\varepsilon(\Gamma_i) \\ y \in U_\varepsilon(\Gamma_j)}} d(x, y)$ der kleinste Abstand zwischen zwei Tuben.
- Sei $d_i(\varepsilon) := \max_{\substack{x \in U_\varepsilon(\Gamma_i) \\ y \in \Gamma_i \\ s_i(x) = s_i(y)}} d(x, y)$ der maximale Radius der „Scheiben“ in $U_\varepsilon(\Gamma_i)$ bezüglich der Hedlund-Metrik und sei $d(\varepsilon) := \max_{i=1,\dots,b} d_i(\varepsilon)$ der maximale Radius aller Tuben.
- Sei $b_{ij} : [0, 1] \rightarrow M$ die zu D_{ij} gehörige Brücke, das heißt, die kürzeste Verbindung zwischen den Mengen Γ_i und Γ_j . Sei $\bar{b}_{ij} : [0, 1] \rightarrow \bar{M}$ der Lift von b_{ij} nach \bar{M} mit $\bar{b}_{ij}(0) \in F_0$, also die Brücke von $\bar{\Gamma}_i$ nach $\bar{\Gamma}_j$ mit Anfangspunkt in F_0 . Die Menge $B_{ij} := \{\bar{b}_{ij} + v : v \in H_1(M; \mathbb{Z})_{\mathbb{R}}\}$ ist die Menge der Lifts von b_{ij} nach \bar{M} und bildet die Menge aller Brücken von L_i nach L_j .

Proposition 1.2.9

Zu jeder Wahl von minimalen ganzzahligen Klassen v_1, \dots, v_b , die $H_1(M; \mathbb{R})$ aufspannen, gibt es eine Hedlund-Metrik auf M .

BEWEIS: Sei $\varepsilon' := \min_{i=1,\dots,b} \sup\{t \in (\varepsilon, \varrho) : \omega_i|_x \neq 0 \text{ für alle } x \in U_t(\Gamma_i)\}$. Da die 1-Formen $\omega_1, \dots, \omega_b$ stetig sind, ergibt ein Kompaktheitsargument, dass diese Mengen nicht leer sind und somit ε' existiert.

Sei

$$\Omega := \max_{\substack{j=1,\dots,b \\ x \in M \setminus U_\varepsilon(\Gamma)}} \rho_x^*(\omega_j|_x, \omega_j|_x) > 0$$

und

$$\Omega_i := \max_{\substack{j=1,\dots,b \\ x \in U_{\varepsilon'}(\Gamma_i)}} \frac{\rho_x^*(\omega_j|_x, \omega_j|_x)}{\rho_x^*(\omega_i|_x, \omega_i|_x)} > 0,$$

für $i = 1, \dots, b$.

Wähle ε_i so, dass $\Omega_i > \varepsilon_i^2$ und definiere:

$$\begin{aligned} h_i : U_{\varepsilon'}(\Gamma_i) &\rightarrow (0, \infty) \\ x &\mapsto \frac{1}{\varepsilon_i^2 \rho_x^*(\omega_i|_x, \omega_i|_x)} \cdot \exp(-C_i \cdot |x|^2) \end{aligned}$$

mit

$$C_i := \ln\left(\frac{\Omega_i}{\varepsilon_i^2}\right) \cdot \frac{1}{\varepsilon_i^2} > 0.$$

Diese Funktion ist wohldefiniert, weil $\omega_i|_x \neq 0$ für alle $x \in U_{\varepsilon'}(\Gamma_i)$. Setze h_i , $i = 1, \dots, b$, durch 0 auf M fort und definiere $F : M \rightarrow (0, \infty)$ durch

$$F(x) = \zeta(x) \cdot \sum_{i=1}^b h_i(x) + (1 - \zeta(x)) \cdot \frac{1}{\Omega}.$$

1 Hedlund-Metriken

Dabei ist ζ die auf Seite 17 definierte Abschneidefunktion zu $\{v_1, \dots, v_b\}$, ε' und ε . Die riemannsche Metrik g sei die zu ρ konforme Metrik mit konformem Faktor $\frac{1}{F}$, das heißt:

$$g_x^* = F(x)\rho_x^* \quad \text{für alle } x \in M$$

Dann gilt:

1. Ist $x \in \Gamma_i$, so sind $\zeta(x) = 1$, $h_j(x) = 0$ für $j \neq i$ und $|x| = 0$, also

$$h_i(x) = \frac{1}{\varepsilon_i^2 \rho_x^*(\omega_i|x, \omega_i|x)} \exp(0) = \frac{1}{\varepsilon_i^2 \rho_x^*(\omega_i|x, \omega_i|x)}.$$

Es folgt:

$$\begin{aligned} g_x^*(\omega_i|x, \omega_i|x) &= \frac{1}{\varepsilon_i^2 \rho_x^*(\omega_i|x, \omega_i|x)} \rho_x^*(\omega_i|x, \omega_i|x) \\ &= \frac{1}{\varepsilon_i^2}. \end{aligned}$$

2. Ist $x \in U_\varepsilon(\Gamma_i) \setminus \Gamma_i$, so sind wieder $\zeta(x) = 1$, $h_j(x) = 0$ für $j \neq i$, aber $|x| > 0$ und damit

$$h_i(x) = \frac{1}{\varepsilon_i^2 \rho_x^*(\omega_i|x, \omega_i|x)} \cdot \exp(-C_i \cdot |x|^2) < \frac{1}{\varepsilon_i^2 \rho_x^*(\omega_i|x, \omega_i|x)}.$$

Also gilt:

$$g_x^*(\omega_i|x, \omega_i|x) < \frac{1}{\varepsilon_i^2}.$$

3. Für $x \in M \setminus U_\varepsilon(\Gamma)$, ist

$$g_x^*(\omega_j|x, \omega_j|x) \leq 1$$

für $j = 1, \dots, b$, denn:

- a) Für $x \in U_{\varepsilon'}(\Gamma_i) \setminus U_\varepsilon(\Gamma_i)$ gilt diesmal $|x| > \varepsilon$ und damit

$$-C_i|x|^2 < -C_i\varepsilon^2 = -\ln\left(\frac{\Omega_i}{\varepsilon_i^2}\right) \cdot \frac{1}{\varepsilon^2} \cdot \varepsilon^2 = \ln\left(\frac{\varepsilon_i^2}{\Omega_i}\right).$$

Daraus folgt:

$$h_i(x) < \frac{1}{\varepsilon_i^2 \rho_x^*(\omega_i|x, \omega_i|x)} \cdot \exp\left(\ln\left(\frac{\varepsilon_i^2}{\Omega_i}\right)\right) = \frac{1}{\Omega_i \rho_x^*(\omega_i|x, \omega_i|x)},$$

also

$$F(x) \leq \frac{\zeta(x)}{\Omega_i \rho_x^*(\omega_i|x, \omega_i|x)} + \frac{1 - \zeta(x)}{\Omega}$$

und schließlich

$$\begin{aligned} g_x^*(\omega_j|x, \omega_j|x) &\leq \frac{\rho_x^*(\omega_j|x, \omega_j|x)}{\Omega_i \rho_x^*(\omega_i|x, \omega_i|x)} \zeta(x) + (1 - \zeta(x)) \frac{\rho_x^*(\omega_j|x, \omega_j|x)}{\Omega} \\ &\leq \zeta(x) + (1 - \zeta(x)) = 1 \end{aligned}$$

b) Für $x \in M \setminus U_{\varepsilon'}(\Gamma)$ gilt $\zeta(x) = 0$, also $F(x) = \frac{1}{\Omega}$ und damit:

$$\begin{aligned} g_x^*(\omega_j|_x, \omega_j|_x) &= \frac{\rho_x^*(\omega_j|_x, \omega_j|_x)}{\Omega} \\ &\leq 1 \end{aligned}$$

mit der Definition von Ω . □

1.2.3 Erste Eigenschaften dieser Metrik

Lemma 1.2.10

Es gilt:

1. $\|\omega_i\|^* = \max_{\substack{x \in M \\ v \in T_x M \\ \|v\|_x = 1}} |\omega_i|_x(v)| = \frac{1}{\varepsilon_i}$
2. $\|\dot{\gamma}_i(t)\|_{\gamma_i(t)} = \varepsilon_i$ für alle $t \in [0, 1]$ und $L_g(\gamma_i) = \varepsilon_i$.

BEWEIS: Zu 1) Es gilt (vgl. Bemerkung 1.2.6):

$$\|\omega_i\|^* = \max_{x \in M} \|\omega_i|_x\|_x^* = \frac{1}{\varepsilon_i}.$$

Zu 2) Sei $\varphi := \varphi^{\gamma_i(t)}$ eine semigeodätische Karte (vergleiche Lemma 1.1.6). Die Matrix $G_{\gamma_i(t)}^*$ von $g_{\gamma_i(t)}^*$ bezüglich der Basis

$$\{ds_i|_{\gamma_i(t)}, d\varphi_2|_{\gamma_i(t)}, \dots, d\varphi_m|_{\gamma_i(t)}\}$$

von $T_{\gamma_i(t)}M^*$ hat Diagonalgestalt, da g^* zu ρ^* konform ist. Da diese Basis zu $\{\dot{\gamma}_i(t), \partial_2^\varphi|_{\gamma_i(t)}, \dots, \partial_m^\varphi|_{\gamma_i(t)}\}$ dual ist, folgt

$$\|\dot{\gamma}_i(t)\|_{\gamma_i(t)}^2 = g_{\gamma_i(t)}(\dot{\gamma}_i(t), \dot{\gamma}_i(t)) = \frac{1}{g_{\gamma_i(t)}^*(\omega_i|_{\gamma_i(t)}, \omega_i|_{\gamma_i(t)})} = \varepsilon_i^2$$

mit (1.3) (Seite 23) und $ds_i|_{\gamma_i(t)} = \omega_i|_{\gamma_i(t)}$.

Daraus folgt:

$$L_g(\gamma_i) = \int_0^1 \|\dot{\gamma}_i(t)\|_{\gamma_i(t)} dt = \varepsilon_i. \quad \square$$

Das nächste Lemma zeigt, dass die Definition der Hedlund-Metrik tatsächlich eine Verallgemeinerung des Hedlund-Beispiels in [Ban90] liefert.

Lemma 1.2.11

Es gilt für $i = 1, \dots, b$:

1. $\|\omega_i\|^* = \|\lambda_i\|^*$.

1 Hedlund-Metriken

2. Eine Funktion $f_i \in C^\infty(\bar{M})$ mit $df_i = p^*\omega_i$ ist Lipschitz-stetig mit der Konstante $\|\lambda_i\|^*$.

3. $\forall x \in \bar{M}, \forall v \in H_1(M; \mathbb{Z})_{\mathbb{R}} : f_i(x + v) = f_i(x) + \lambda_i(v)$.

f_i ist also eine Kalibrierung in λ_i und es gilt:

4. Die Parametrisierung c_i nach g -Bogenlänge von $\bar{\gamma}_i$ ist durch f_i kalibriert.

5. Für alle i ist γ_i die kürzeste Kurve bezüglich g , die v_i repräsentiert.

Bemerkung 1.2.12

Eine Abbildung f in $C^\infty(\bar{M})$, die 2. und 3. erfüllt für $\lambda \in H_{dR}^1(M)$, wird mitunter „verallgemeinerte Koordinate zu λ “ genannt (siehe [BIK97]). Die Funktionen f_i in Lemma 1.2.11 sind verallgemeinerten Koordinaten: die Kenntnis ihrer Variationen längs einer Kurve erlaubt zu bestimmen, um wieviele Fundamentalbereiche sich die Kurve in Richtung von v_i bewegt hat. Im Fall vom 3-Torus mit dem Hedlund-Beispiel von Bangert, sind die Funktionen x^1, x^2, x^3 , also die üblichen Koordinatenfunktionen auf dem $\mathbb{R}^3 \simeq \mathbb{T}^3$, diese verallgemeinerten Koordinaten.

BEWEIS: Sei $\tilde{\omega}_i \in \Gamma(T^*M)$ geschlossen mit $[\tilde{\omega}_i] = \lambda_i$. Dann gilt:

$$\begin{aligned} 1 &= \int_{\gamma_i} \tilde{\omega}_i \\ &\leq \|\tilde{\omega}_i\|^* \cdot L(\gamma_i) = \|\tilde{\omega}_i\|^* \cdot \varepsilon_i. \end{aligned}$$

Daraus folgt:

$$\frac{1}{\varepsilon_i} \leq \|\tilde{\omega}_i\|^*$$

und damit

$$\|\omega_i\|^* \leq \|\tilde{\omega}_i\|^*.$$

Also gilt die erste Aussage. Daraus folgen die zweite und dritte Aussage mit Bemerkung 1.1.2.

Nach Lemma 1.2.10 ist die Parametrisierung nach g -Bogenlänge von $\bar{\gamma}_i$ gegeben durch: $c_i(t) = \bar{\gamma}_i\left(\frac{t}{\varepsilon_i}\right)$.

Mit $df_i|_{U_\varepsilon(\bar{\gamma}_i)} = (p^*ds_i)|_{U_\varepsilon(\bar{\gamma}_i)} = d\bar{s}_i$ gilt für alle $s, t \in \mathbb{R}, s < t$:

$$\begin{aligned} f_i \circ c_i(t) - f_i \circ c_i(s) &= \int_s^t df_i|_{c_i(\tau)}(\dot{c}_i(\tau))d\tau \\ &= \int_s^t \frac{1}{\varepsilon_i} d\bar{s}_i|_{\bar{\gamma}_i\left(\frac{\tau}{\varepsilon_i}\right)} \left(\dot{\bar{\gamma}}_i \left(\frac{\tau}{\varepsilon_i} \right) \right) d\tau \\ &= \frac{1}{\varepsilon_i} \int_s^t 1 d\tau \\ &= \frac{1}{\varepsilon_i} (t - s) \\ &= \|\lambda_i\|^* (t - s). \end{aligned}$$

Daraus folgt 4).

Sei $\tilde{\gamma}_i : [0, 1] \rightarrow M$ eine beliebige stückweise C^1 -Kurve, die v_i repräsentiert. Dann gilt:

$$\int_{\tilde{\gamma}_i} \omega_i \leq \|\omega_i\|^* L_g(\tilde{\gamma}_i)$$

und damit

$$1 = \int_{\tilde{\gamma}_i} \omega_i \leq \frac{L_g(\tilde{\gamma}_i)}{\varepsilon_i}.$$

Daraus folgt:

$$L_g(\tilde{\gamma}_i) \geq \varepsilon_i = L_g(\gamma_i)$$

und 5) ist bewiesen. □

Definition 1.2.13

Definiere zu $c : I \rightarrow \bar{M}$ den Rotationsvektor:

$$v(c) := \sum_{i=1}^b \left(\int_c p^* \omega_i \right) \cdot v_i = \sum_{i=1}^b (f_i(c(b)) - f_i(c(a))) \cdot v_i \in H_1(M; \mathbb{R})$$

wobei, für $i = 1, \dots, b$, die Funktion f_i in $C^\infty(\bar{M})$ irgendeine Funktion ist, die $df_i = p^* \omega_i$ erfüllt.

Bemerkung 1.2.14

Sei $\gamma : I \rightarrow M$ in \bar{M} ein geschlossener Weg mit $[\gamma] = \sum_{i=1}^b z_i v_i \in H_1(M; \mathbb{Z})_{\mathbb{R}}$. Für einen Lift $\tilde{\gamma}$ von γ nach \bar{M} gilt:

$$v(\tilde{\gamma}) = \sum_{i=1}^b \left(\int_{\tilde{\gamma}} p^* \omega_i \right) v_i = \sum_{i=1}^b \left(\int_{\gamma} \omega_i \right) v_i = \sum_{i=1}^b z_i v_i = [\gamma].$$

Im Allgemeinen ist $v(c)$ nicht unabhängig von der Wahl der Repräsentanten von den Kohomologieklassen $\lambda_1, \dots, \lambda_b$.

Der nächste Satz liefert eine wichtige Abschätzung für die Länge von Kurven außerhalb der Tuben. Die Aussage wird hauptsächlich in Kapitel 3 erweitert und verwendet. Sie wird aber hier schon für den Fall einer einfachen Hedlund-Metrik bewiesen, weil die wichtigsten Eigenschaften dieser Metrik und die sich daraus ergebenden Rechenmethoden im Beweis zusammengefasst werden. Außerdem wird eine Umformung der erhaltenen Ungleichung in Kapitel 2 verwendet.

Satz 1.2.15

Sei $c : I \rightarrow \bar{M}$ stückweise C^1 und nach g -Bogenlänge parametrisiert mit $v(c) = \sum_{i=1}^b x_i v_i$. Dann gilt für die Länge von $A = A(c) := c^{-1}(\bar{M} \setminus U_\varepsilon(L))$:

$$\lambda(A) \leq \frac{1}{1 - be} \left(L(c) - \sum_{i=1}^b |x_i| \varepsilon_i \right). \tag{1.4}$$

BEWEIS: Setze $I = A \cup (\cup_{i=1}^b A_i)$, wobei $A_i = A_i(c) = c^{-1}(U_\varepsilon(L_i))$. Wähle f_1, \dots, f_b wie in Definition 1.2.13. Für die Funktion $f_i : \bar{M} \rightarrow \mathbb{R}$ gilt:

$$df_i|_x = p^*\omega_i|_x = 0 \text{ für alle } x \in U_\varepsilon(L_j), j \neq i \quad (1.5)$$

und

$$\|df_i|_x\|_x^* = \|\omega_i|_{p(x)}\|_{p(x)}^* \text{ für alle } x \in \bar{M}.$$

1. Es gilt:

$$\left| \int_A df_i|_{c(t)}(\dot{c}(t)) dt \right| \leq \lambda(A) \text{ für } i = 1, \dots, b,$$

denn:

$$\begin{aligned} \left| \int_A df_i|_{c(t)}(\dot{c}(t)) dt \right| &\leq \int_A |df_i|_{c(t)}(\dot{c}(t))| dt \\ &\leq \int_A \underbrace{\|df_i|_{c(t)}\|_{c(t)}^*}_{\leq 1 \text{ da } t \in A} \cdot \underbrace{\|\dot{c}(t)\|_{c(t)}}_{=1} dt \\ &\leq \int_A 1 dt = \lambda(A). \end{aligned}$$

2. Für $i \neq j$ gilt mit (1.5):

$$\left| \int_{A_j} df_i|_{c(t)}(\dot{c}(t)) dt \right| = 0.$$

3. Es gilt:

$$\left| \int_{A_i} df_i|_{c(t)}(\dot{c}(t)) dt \right| \geq |x_i| - \lambda(A)$$

denn:

$$\begin{aligned} |x_i| &= \left| \int_I df_i|_{c(t)}(\dot{c}(t)) dt \right| \\ &\leq \left| \int_A df_i|_{c(t)}(\dot{c}(t)) dt \right| + \sum_{j=1}^b \left| \int_{A_j} df_i|_{c(t)}(\dot{c}(t)) dt \right| \\ &\stackrel{(2)}{=} \left| \int_A df_i|_{c(t)}(\dot{c}(t)) dt \right| + \left| \int_{A_i} df_i|_{c(t)}(\dot{c}(t)) dt \right| \\ &\stackrel{(1)}{\leq} \lambda(A) + \left| \int_{A_i} df_i|_{c(t)}(\dot{c}(t)) dt \right| \end{aligned}$$

Daraus folgt:

4. $\lambda(A_i) \geq \varepsilon_i \cdot (|x_i| - \lambda(A))$, denn für $t \in A_i$ gilt:

$$|df_i|_{c(t)}(\dot{c}(t))| \leq \|df_i|_{c(t)}\|_{c(t)}^* \cdot \|\dot{c}(t)\|_{c(t)} = \|df_i|_{c(t)}\|_{c(t)}^* \leq \frac{1}{\varepsilon_i} \quad (1.6)$$

und damit

$$\begin{aligned} \lambda(A_i) &= \int_{A_i} 1 ds \geq \int_{A_i} \varepsilon_i \cdot |df_i|_{c(t)}(\dot{c}(t))| dt \\ &\geq \varepsilon_i \cdot \left| \int_{A_i} df_i|_{c(t)}(\dot{c}(t)) dt \right| \\ &\geq \varepsilon_i \cdot (|x_i| - \lambda(A)) \end{aligned}$$

Daraus folgt mit $L(c) = \lambda(A) + \sum_{i=1}^b \lambda(A_i)$:

$$\begin{aligned} L(c) &\geq \lambda(A) + \sum_{i=1}^b \varepsilon_i \cdot (|x_i| - \lambda(A)) \\ &= \lambda(A) + \sum_{i=1}^b \varepsilon_i \cdot |x_i| - \left(\sum_{i=1}^b \varepsilon_i \right) \cdot \lambda(A) \\ &\geq \lambda(A) + \sum_{i=1}^b \varepsilon_i \cdot |x_i| - be \cdot \lambda(A) \quad (\text{weil } e \geq \max_{i=1, \dots, b} \varepsilon_i) \\ &= \lambda(A)(1 - be) + \sum_{i=1}^b \varepsilon_i \cdot |x_i| \end{aligned}$$

und daraus folgt die Behauptung. □

2 Der Einheitsball der stabilen Norm einer Hedlund-Metrik

Babenko und Balacheff beweisen in [BB06] den folgenden

Satz *Sei P endliches, b -dimensionales, konvexes, ursprungssymmetrisches Polytop in $H_1(M; \mathbb{R})$, so dass die Richtungen seiner Ecken rational sind. Dann existiert eine zu ρ konforme Metrik auf M , so dass P der Einheitsball der induzierten stabilen Norm auf $H_1(M; \mathbb{R})$ ist.*

Hier soll gezeigt werden, dass ein Beispiel für eine solche konforme Metrik eine Hedlund-Metrik sein kann, wenn man eine weitere Klasse von derartigen Metriken definiert. Diese Metriken werden ebenfalls Hedlund-Metriken genannt. Der Satz, der hier bewiesen wird, lautet also:

Satz 2.0.1

Sei P endliches, b -dimensionales, konvexes, ursprungssymmetrisches Polytop in $H_1(M; \mathbb{R})$, so dass die Richtungen seiner Ecken rational sind. Dann existiert eine zu ρ konforme Hedlund-Metrik auf M , so dass (bis auf Skalierung) P der Einheitsball der induzierten stabilen Norm auf $H_1(M; \mathbb{R})$ ist.

In diesem Kapitel wird der Beweis dieses Satzes entwickelt. Polytope, welche die Voraussetzungen des Satzes erfüllen, werden im Folgenden **zulässig** heißen. Ein ursprungssymmetrisches Polytop ist „ b -dimensional“, wenn seine Ecken $H_1(M; \mathbb{R})$ aufspannen. Weil die zulässigen Polytope ursprungssymmetrisch und b -dimensional sind, müssen sie mindestens $2b$ Ecken haben. Es werden zwei Fälle unterschieden: Der einfache Fall behandelt das zulässige Polytop mit $2b$ Ecken. Dieses Polytop ist der Einheitsball der 1-Norm zu der von den Ecken des Polytops gebildeten Basis von $H_1(M; \mathbb{R}) \simeq \mathbb{R}^b$. Der allgemeine Fall behandelt das zulässige Polytop, das beliebig viele (aber mindestens $2b$) Ecken und damit auch beliebig viele Seiten haben kann.

Im ersten Abschnitt wird zunächst die stabile Norm definiert. Anschließend wird gezeigt, wie zu jedem Polytop der ersten Klasse eine geeignete Hedlund-Metrik gewählt werden kann, so dass das Polytop bis auf Skalierung zum Einheitsball der stabilen Norm wird. Im zweiten Abschnitt wird die Definition der Hedlund-Metrik verallgemeinert und das Verfahren für alle anderen zulässigen Polytope erweitert. Zu diesem Zweck müssen aber zunächst folgende Fragen beantwortet werden: Welche Norm auf \mathbb{R}^b hat ein vorgegebenes Polytop als Einheitsball? Wo geht die Konvexität des Polytops ein?

2.1 Der einfache Fall: Polytop mit $2b$ Ecken

2.1.1 Die stabile Norm

Satz *Definiere*

$$\begin{aligned} f : H_1(M; \mathbb{Z})_{\mathbb{R}} &\rightarrow \mathbb{R}_{\geq 0} \\ v &\mapsto \inf\{L(\gamma) \mid \gamma \text{ geschlossene Kurve, die } v \text{ repräsentiert.}\} \end{aligned}$$

sowie $f_n : n^{-1}H_1(M; \mathbb{Z})_{\mathbb{R}} \rightarrow \mathbb{R}_{\geq 0}$, $f_n(v) = n^{-1}f(nv)$.

Dann konvergiert f_n auf Kompakta gleichmäßig gegen eine Norm $\|\cdot\|$ auf $H_1(M; \mathbb{Z})_{\mathbb{R}}$.
Speziell gilt: Wenn $(v_n)_{n \in \mathbb{N}}$ eine Folge in $H_1(M; \mathbb{Z})_{\mathbb{R}}$ ist mit $\lim_{n \rightarrow \infty} \frac{v_n}{n} = v \in H_1(M; \mathbb{R})$
(bezüglich der Standardtopologie auf $H_1(M; \mathbb{R}) \simeq \mathbb{R}^b$), dann ist die Norm von $\|v\|$ gegeben durch:

$$\|v\| = \lim_{n \rightarrow \infty} \frac{f(v_n)}{n}.$$

Diese Norm heißt die **stabile Norm** auf $H_1(M; \mathbb{R})$. Ein Beweis dieses Satzes findet sich im Anhang von [Ban90].

Die stabile Norm hängt stark von der Metrik auf der Mannigfaltigkeit ab. Sie wird hier für ganze Klassen aus $H_1(M; \mathbb{Z})_{\mathbb{R}}$ für eine riemannsche Mannigfaltigkeit (M, g) genauer berechnet:

Ist \bar{d}_g die von p^*g induzierte Distanz auf \bar{M} , dann gilt für $v \in H_1(M; \mathbb{Z})_{\mathbb{R}}$:

$$f(v) = \inf_{x \in \bar{M}} \bar{d}_g(x, x + v) = \min_{x \in F_0} \bar{d}_g(x, x + v)$$

weil p^*g periodisch ist. Es folgt mit $\lim_{n \rightarrow \infty} \frac{nv}{n} = v$:

$$\begin{aligned} \|v\| &= \lim_{n \rightarrow \infty} \frac{f(nv)}{n} \\ &= \lim_{n \rightarrow \infty} \frac{\min_{x \in F_0} \bar{d}_g(x, x + nv)}{n}. \end{aligned}$$

Das nächste Lemma zeigt, dass mit einem Polytop auch seine sämtlichen Vielfachen als Einheitsball der stabilen Norm realisiert werden können. Daher kann für die Konstruktion der Metrik von einem beliebig großen Polytop ausgegangen werden.

Lemma 2.1.1

Seien P_1 und P_2 zulässige Polytope in $H_1(M; \mathbb{R})$ mit $P_1 = \lambda \cdot P_2$ für ein $\lambda > 0$. Sei P_1 der Einheitsball der stabilen Norm bezüglich einer riemannschen Metrik g :

$$P_1 = \{v \in H_1(M; \mathbb{R}) : \|v\|_g \leq 1\}.$$

Dann ist P_2 der Einheitsball der stabilen Norm bezüglich der riemannschen Metrik $\frac{g}{\lambda^2}$.

BEWEIS: Für alle $x, y \in \bar{M}$ gilt:

$$\bar{d}_{\frac{g}{\lambda^2}}(x, y) = \frac{\bar{d}_g(x, y)}{\lambda}.$$

Sei $v \in P_2$. Dann ist $v' := \frac{v}{\lambda}$ in P_1 und es gilt:

$$\|v'\|_g \leq 1.$$

Daraus folgt, wenn $(v_n)_{n \in \mathbb{N}}$ eine Folge in $H_1(M; \mathbb{Z})_{\mathbb{R}}$ ist mit $\lim_{n \rightarrow \infty} \frac{v_n}{n} = v$:

$$\begin{aligned} \|v\|_{\frac{g}{\lambda^2}} &= \lim_{n \rightarrow \infty} \frac{\min_{x \in F_0} \bar{d}_{\frac{g}{\lambda^2}}(x, x + v_n)}{n} \\ &= \lim_{n \rightarrow \infty} \frac{\min_{x \in F_0} \bar{d}_g(x, x + v_n)}{n\lambda} \\ &= \frac{\|v\|_g}{\lambda} \\ &= \frac{\|\lambda v'\|_g}{\lambda} \\ &= \|v'\|_g \leq 1. \end{aligned} \quad \square$$

2.1.2 Realisierung des Polytops als Einheitsball der stabilen Norm

Seien $\tilde{v}_1, \dots, \tilde{v}_b, -\tilde{v}_1, \dots, -\tilde{v}_b$ die Ecken des Polytops. Da sie nach Voraussetzung in rationale Richtungen weisen, existieren positive Zahlen $\varepsilon_1, \dots, \varepsilon_b \in \mathbb{R}_{>0}$, so dass die Vektoren $\varepsilon_i \cdot \tilde{v}_i =: v_i$ minimale ganzzahlige Klassen sind für $i = 1, \dots, b$.

Da das Polytop b -dimensional ist, spannen die Vektoren $v_1, \dots, v_b \in H_1(M; \mathbb{R})$ auf. Wähle zulässige Kurven $\gamma_1, \dots, \gamma_b : [0, 1] \rightarrow M$ mit $[\gamma_i] = v_i$ und $L_\rho(\gamma_i) := \beta_i$ für $i = 1, \dots, b$. Mit Lemma 2.1.1 kann angenommen werden, dass das Polytop P sehr groß ist, in dem Sinne, dass die Zahlen $\varepsilon_1, \dots, \varepsilon_b$ sehr klein sind:

$$\varepsilon_i < \min \left\{ \beta_i, \frac{1}{100b} \right\} \text{ für } i = 1, \dots, b.$$

Das ist notwendig, um, wie im ersten Kapitel, mit den gewählten Repräsentanten eine Hedlund-Metrik g zu den Klassen $\{v_1, \dots, v_b\}$, den Zahlen $\varepsilon_1, \dots, \varepsilon_b$ und $e := \max_{i=1, \dots, b} \varepsilon_i$ zu definieren. Mit den Bezeichnungen aus dem ersten Kapitel gilt dann folgendes Lemma:

Lemma 2.1.2

Für alle x in \bar{M} und $v = \sum_{i=1}^b z_i v_i \in \bigoplus_{i=1}^b \mathbb{Z} \cdot v_i$ gilt:

$$\sum_{i=1}^b |z_i| \varepsilon_i \leq \bar{d}(x, x + v) \leq \sum_{i=1}^b |z_i| \varepsilon_i + C \quad (2.1)$$

mit einer Konstante C , die von v unabhängig ist.

Für den Beweis der rechten Ungleichung wird die Länge von besonderen Wegen in \bar{M} abgeschätzt. Anschaulich bildet die Vereinigung von L mit der Menge B der Brücken zwischen den Zusammenhangskomponenten von L (hier **Linien** genannt) ein Netz auf der Mannigfaltigkeit \bar{M} . Punkte können durch Wege verbunden werden, die so lange wie möglich in diesem Netz verlaufen. Unter diesen Wegen werden diejenigen die kürzesten sein, die für jedes i auf höchstens einer der Linien in L_i verlaufen und zwischen diesen Linien geschickt angeordnete Brücken benutzen.

Zum Beispiel gibt es für die Punkte $x \in F_k \subseteq \bar{M}$ und $x + v \in F_{k+v}$ mit $v = \sum_{i=1}^b z_i v_i \in \bigoplus_{i=1}^b \mathbb{Z} \cdot v_i$ eine Verbindung γ , die wie folgt definiert ist: Sei $I_v := \{i \in \{1, \dots, b\} : z_i \neq 0\}$. Sei p_1 der nächste Punkt zu x in L und $l_1 \subseteq L_{i_1}$ die Linie, auf der p_1 liegt. Die Kurve γ verbindet x mit p_1 entlang des kürzesten Weges zwischen ihnen. Sei l_2 die Linie, die durch $F_{k+z_{i_1}v_{i_1}}$ geht, so dass $\bar{d}(l_1, l_2)$ minimal ist und $l_2 \subseteq L_{i_2}$ für $i_2 \in I_v \setminus \{i_1\}$ (es ist dann $\bar{d}(l_1, l_2) = L(\bar{b}_{i_1 i_2} + k + z_{i_1}v_{i_1}) = L(\bar{b}_{i_1 i_2})$). γ verbindet p_1 mit $p'_1 := \bar{b}_{i_1 i_2}(0) + k + z_{i_1}v_{i_1} \in l_1$, dem Anfangspunkt dieser Brücke, entlang l_1 und verläuft dann auf der Brücke bis $p_2 := \bar{b}_{i_1 i_2}(1) + k + z_{i_1}v_{i_1} \in l_2$. γ verbindet analog $F_{k+z_{i_1}v_{i_1}}$ mit $F_{k+z_{i_1}v_{i_1}+z_{i_2}v_{i_2}}$ entlang l_2 , wechselt dort auf die Linie $l_3 \subseteq L_{i_3}$ und entsprechend weiter, bis F_{k+v} erreicht ist. Sei dabei l_β die letzte benutzte Linie. Sei q der nächste Punkt zu $x+v$, der auf dieser Linie liegt. Der Weg γ verläuft bis q auf l_β und verbindet endlich diesen mit $x+v$ entlang der kürzesten Kurve zwischen ihnen.

Zu beachten ist, dass dieser Weg für $i = 1, \dots, b$ tatsächlich nur einmal auf L_i verläuft, falls keine der Brücken zwischen zwei Linien eine dritte Linie trifft. Dann ist die Kurve γ nicht mehr eindeutig definiert, weil sie auf verschiedenen Komponenten von L_i verlaufen kann, ohne durch Linienwechsel zuviel Zeit zu verlieren.

Definition 2.1.3

Im Folgenden wird solch eine Kurve γ , bezüglich irgendeiner Basis von $H_1(M; \mathbb{R})$ aus ganzzahligen Klassen gebildet, ein **Standardweg** von x nach $x+v$ heißen.

Bemerkung 2.1.4

Der Standardweg von x nach $x+v$ ist nicht immer eindeutig. Für die weitere Argumentation ist lediglich wichtig, dass für die Länge jedes Standardwegs von x nach $x + \sum_{i=1}^b z_i v_i$ die folgende Abschätzung gilt:

$$L(\gamma) \leq \sum_{i=1}^b |z_i| \varepsilon_i + \underbrace{2\Delta + be + (b-1)\bar{D}}_{:=C}.$$

BEWEIS: Die Länge von γ in $L = \cup_{i=1}^b L_i$ ist leicht zu berechnen: Sie beträgt $\sum_{i=1}^b |z_i| \varepsilon_i + K$, wobei die Konstante K ein Korrekturterm ist, der entsteht, weil die Kurve möglicherweise etwas mehr als $|z_i|$ Perioden von l in L_i verlaufen muss, um die richtige Brücke zu finden. Diese Konstante ist also kleiner als be . Die Länge der ersten und letzten Verbindungen ist jeweils kleiner als Δ und die Länge der höchstens $b-1$ Brücken ist jeweils kleiner als \bar{D} . Insgesamt ergibt sich so die Behauptung. \square

BEWEIS (VON LEMMA 2.1.2): Die linke Abschätzung folgt direkt aus Satz 1.2.15, denn für jede Kurve c , die x und $x + v$ verbindet, gilt mit Bemerkung 1.2.14 $v(c) = v$ und damit:

$$L(c) \geq \sum_{i=1}^b |z_i| \varepsilon_i + \underbrace{(1 - be)\lambda(A(c))}_{>0} \geq \sum_{i=1}^b |z_i| \varepsilon_i.$$

Daraus folgt:

$$\bar{d}(x, x + v) = \inf\{L(c) \mid c \text{ Kurve von } x \text{ nach } x + v\} \geq \sum_{i=1}^b |z_i| \varepsilon_i$$

für alle $x \in \bar{M}$.

Die rechte Abschätzung folgt aus der obigen Bemerkung mit $\bar{d}(x, x + v) \leq L(\gamma)$. \square

Daraus folgt direkt, dass P der Einheitsball der von g induzierten stabilen Norm ist. Sei nämlich $v = \sum_{i=1}^b z_i v_i$, dann gilt mit Lemma 2.1.2 für alle $x \in F_0$ und $n \in \mathbb{N}$:

$$\sum_{i=1}^b n |z_i| \varepsilon_i \leq \bar{d}(x, x + nv) \leq \sum_{i=1}^b n |z_i| \varepsilon_i + C$$

und damit

$$\sum_{i=1}^b |z_i| \varepsilon_i \leq \frac{\min_{x \in F_0} \bar{d}(x, x + nv)}{n} \leq \sum_{i=1}^b |z_i| \varepsilon_i + \frac{C}{n}$$

für alle $n \in \mathbb{N}$. Daraus folgt:

$$\|v\| = \lim_{n \rightarrow \infty} \frac{\min_{x \in F_0} \bar{d}(x, x + nv)}{n} = \sum_{i=1}^b |z_i| \varepsilon_i.$$

Dies genügt um die Norm auf $H_1(M; \mathbb{R})$ zu bestimmen, denn für v in $H_1(M; \mathbb{Z})_{\mathbb{R}}$ und sogar für jeden rationalen Vektor v in $H_1(M; \mathbb{R})$ existieren $n \in \mathbb{N}$ und $v' \in \bigoplus_{i=1}^b \mathbb{Z} \cdot v_i$ mit $nv = v'$. Die Norm von $\|v\|$ ist also gegeben durch:

$$\|v\| = \frac{\|v'\|}{n}.$$

Da die Norm stetig ist, ist sie also auf ganz $H_1(M; \mathbb{R})$ bekannt und gegeben durch:

$$v = \sum_{i=1}^b x_i v_i \Rightarrow \|v\| = \sum_{i=1}^b |x_i| \varepsilon_i$$

oder auch

$$v = \sum_{i=1}^b x_i \tilde{v}_i \Rightarrow \|v\| = \sum_{i=1}^b |x_i|.$$

Die von g induzierte stabile Norm ist also genau die 1-Norm bezüglich der Basis $\{\tilde{v}_1, \dots, \tilde{v}_b\}$ von $H_1(M; \mathbb{R})$. Der Einheitsball dieser Norm ist das Polytop P .

Der Satz 2.0.1 ist somit für die erste Klasse von Polytopen bewiesen.

2.2 Allgemein: Polytop mit mehr als $2b$ Ecken

2.2.1 Allgemeines zu Normen und konvexen Polytopen

Ein endliches konvexes Polytop P in $\mathbb{R}^b \simeq H_1(M; \mathbb{R})$ ist die konvexe Hülle seiner (endlich vielen) extremalen Punkte, im Fall eines ursprungssymmetrischen Polytops also von $2N$ Punkten $\tilde{v}_1, \dots, \tilde{v}_N, -\tilde{v}_1, \dots, -\tilde{v}_N$, die man als Richtungen auffassen kann. Im Folgenden wird das Polytop P immer zulässig sein.

Den $2k$ Seiten des Polytops entsprechen $2k$ Mengen von Ecken

$$\tilde{J}_1, \dots, \tilde{J}_k, -\tilde{J}_1, \dots, -\tilde{J}_k \subseteq \{\tilde{v}_1, \dots, \tilde{v}_N, -\tilde{v}_1, \dots, -\tilde{v}_N\} =: \tilde{V}_P$$

wie folgt:

1. Jede Seite S_i von P ist die konvexe Hülle von \tilde{J}_i .
2. Aus $i \neq j$ folgt $\tilde{J}_i \neq \pm \tilde{J}_j$.

Da P zusätzlich b -dimensional ist, gilt für jede dieser Mengen $\text{span}(\tilde{J}_i) = H_1(M; \mathbb{R})$ und damit $\#\tilde{J}_i \geq b$. Jede Untermenge von \tilde{J}_i mit b Elementen ist linear unabhängig. Jede Menge \tilde{J}_i ist von der Form $\tilde{J}_i = \{\tau_1^i \tilde{v}_{j_1^i}, \dots, \tau_{k_i}^i \tilde{v}_{j_{k_i}^i}\}$ mit $b \leq k_i \leq N$, $j_1^i, \dots, j_{k_i}^i$ verschiedene Zahlen aus $\{1, \dots, N\}$ und $\tau_l^i \in \{\pm 1\}$, $l = 1, \dots, k_i$. Um die Schreibweise übersichtlicher zu gestalten wird im Folgenden ohne Einschränkung angenommen, dass $\tilde{J}_1 = \{\tilde{v}_1, \dots, \tilde{v}_{k_1}\}$ mit $b \leq k_1 \leq N$.

Ist v ein Vektor aus einer der Seiten, etwa aus S_1 , dann kann v als Linearkombination der Vektoren aus \tilde{J}_1 geschrieben werden: $v = \sum_{j=1}^{k_1} \alpha_j \tilde{v}_j$ mit $\sum_{j=1}^{k_1} \alpha_j = 1$ und alle Koeffizienten $\alpha_j \geq 0$. Die Norm, die das Polytop als Einheitsball besitzt, ist gegeben durch:

$$v = \sum_{j=1}^{k_1} \alpha_j \tilde{v}_j \text{ mit } \sum_{j=1}^{k_1} \alpha_j = 1 \text{ und } \alpha_j \geq 0, \quad j = 1, \dots, k_1 \Rightarrow \|v\| = 1 \quad (2.2)$$

oder allgemeiner

$$v = \sum_{j=1}^{k_1} \alpha_j \tilde{v}_j \text{ mit } \alpha_j \geq 0, \quad j = 1, \dots, k_1 \Rightarrow \|v\| = \sum_{j=1}^{k_1} \alpha_j$$

und entsprechend für jede andere Seite.

Da die Vektoren aus \tilde{V}_P rational sind, existieren $\varepsilon_1, \dots, \varepsilon_N \in \mathbb{R}_{>0}$ so, dass $v_i := \varepsilon_i \tilde{v}_i$ minimale Elemente aus $H_1(M; \mathbb{Z})_{\mathbb{R}}$ sind.

Die Eigenschaften von P liefern zu jeder Seite S_i von P die Existenz eines eindeutigen Elements $\psi_i \in H_{dR}^1(M)$ mit

$$\psi_i(\tilde{v}) = 1 \text{ falls } \tilde{v} \in \tilde{J}_i$$

und

$$\psi_i(\tilde{v}) < 1 \text{ falls } \tilde{v} \in \tilde{V}_P \setminus \tilde{J}_i.$$

Jede Seite des Polytops teilt $H_1(M; \mathbb{R})$ in zwei Halbräume, von denen genau einer das Polytop enthält. Diese Linearformen ψ_1, \dots, ψ_k liefern wichtige Gleichungen für das Verhältnis der Zahlen $\varepsilon_1, \dots, \varepsilon_N$. Es wird hier die entsprechende Rechnung für die Seite, die \tilde{J}_1 entspricht, vorgeführt. Für $j > k_1$ liegt $\pm \tilde{v}_j$ nicht in \tilde{J}_1 . Es gilt dann:

$$\psi_1(v_j) = \psi_1(\varepsilon_j \tilde{v}_j) < \varepsilon_j,$$

sowie:

$$\begin{aligned} \psi_1(-v_j) &= \psi_1(\varepsilon_j \cdot (-\tilde{v}_j)) < \varepsilon_j \\ \Rightarrow \psi_1(v_j) &= -\psi_1(-v_j) > -\varepsilon_j, \end{aligned}$$

also:

$$|\psi_1(v_j)| < \varepsilon_j. \quad (2.3)$$

Falls $k_1 > b$, kann für j mit $b < j \leq N$ der Vektor v_j als lineare Kombination

$$n_j v_j = \sum_{l=1}^b n_l^j v_l$$

mit $n_j \in \mathbb{N}$, $n_1^j, \dots, n_b^j \in \mathbb{Z}$ geschrieben werden. Es gilt:

$$\begin{aligned} \psi_1(v_j) &= \psi_1\left(\frac{1}{n_j} \sum_{l=1}^b n_l^j v_l\right) \\ &= \frac{1}{n_j} \sum_{l=1}^b n_l^j \varepsilon_l \psi_1(\tilde{v}_l) \\ &= \frac{1}{n_j} \sum_{l=1}^b n_l^j \varepsilon_l. \end{aligned}$$

Daraus folgt:

$$\varepsilon_j > \frac{1}{n_j} \sum_{l=1}^b n_l^j \varepsilon_l > -\varepsilon_j \quad (2.4)$$

für j mit $k_1 < j \leq N$, und

$$\varepsilon_j = \frac{1}{n_j} \sum_{l=1}^b n_l^j \varepsilon_l \quad (2.5)$$

für j mit $b < j \leq k_1$.

Jede Seite S_i des Polytops, welche die konvexe Hülle von mehr als b Punkten darstellt, kann (auf nicht eindeutige Weise) in Untermengen $S_1^i, \dots, S_{l_i}^i$ zerlegt werden, so dass gilt:

1. Jede der Mengen S_j^i ist die konvexe Hülle von einer Teilmenge \tilde{J}_j^i von \tilde{J}_i mit $\#\tilde{J}_j^i = b$.

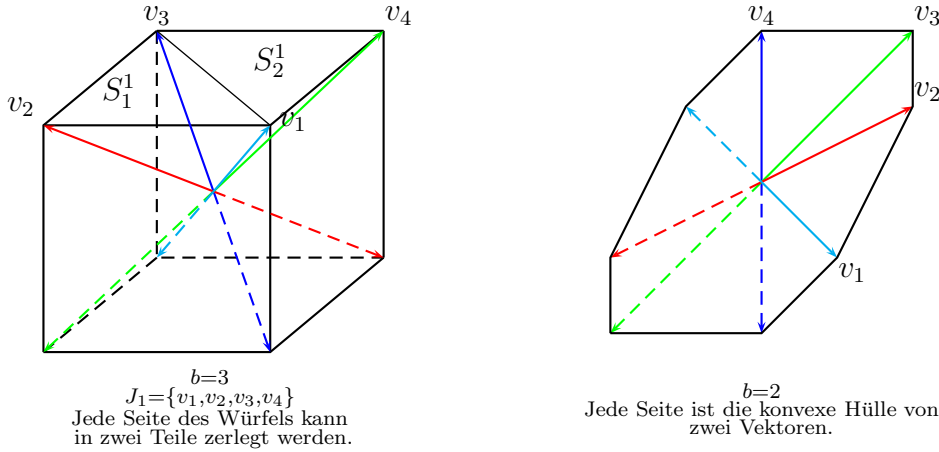


Abbildung 2.1: Beispiele von Polytopen mit zugehörigen Zerlegungen

2. Aus $l \neq j$ folgt $S_j^i \cap S_l^i = \partial S_j^i \cap \partial S_l^i$.

Setze, für S_i mit $\#\tilde{J}_i = b$, $l_i := 1$ und $\tilde{J}_1^i := \tilde{J}_i$.

Die Menge $\mathcal{B}_j^i := \{v_k : \tilde{v}_k = \frac{v_k}{\varepsilon_k} \in \tilde{J}_j^i\}$ bildet dann für alle $i \in \{1, \dots, k\}$ und $j \in \{1, \dots, l_i\}$ eine Basis von $H_1(M; \mathbb{R})$ aus ganzzahligen Klassen. Zu jeder dieser Basen existiert eine duale Basis \mathcal{B}_j^{i*} von $H_{dR}^1(M)$. Jede der Klassen ψ_i kann als positive Linearkombination der Elemente von \mathcal{B}_j^{i*} geschrieben werden. Zum Beispiel kann, falls ohne Einschränkung $\mathcal{B}_1^1 = \{v_1, \dots, v_b\}$, die Linearform ψ_1 als $\psi_1 = \sum_{i=1}^b \varepsilon_i \lambda_i$ geschrieben werden, wobei $\mathcal{B}_1^{1*} = \{\lambda_1, \dots, \lambda_b\}$.

2.2.2 Hedlund-Metrik zu einem Polytop mit mehr als $2b$ Ecken

Sei P ein zulässiges Polytop und $\tilde{V}_P = \{\tilde{v}_1, \dots, \tilde{v}_N, -\tilde{v}_1, \dots, -\tilde{v}_N\}$ die Menge seiner Ecken. Wie im vorangehenden Abschnitt seien die Vektoren so geordnet, dass $\tilde{J}_1 = \{\tilde{v}_1, \dots, \tilde{v}_{k_1}\}$ und $\tilde{J}_1^1 = \{\tilde{v}_1, \dots, \tilde{v}_b\}$. Seien v_1, \dots, v_N die minimalen ganzzahligen Klassen mit $v_i = \varepsilon_i \tilde{v}_i$ für $\varepsilon_i > 0$, $i = 1, \dots, N$. Sei $V_P := \{v_1, \dots, v_N, -v_1, \dots, -v_N\}$ und J_i, \mathcal{B}_i^j entsprechend definiert. Es existieren für $j > b$ ganze Zahlen $n_j > 0$ und n_1^j, \dots, n_b^j , so dass $n_j v_j = \sum_{l=1}^b n_l^j v_l$.

Wähle, wie in Kapitel 1, N zulässige Kurven $\gamma_1, \dots, \gamma_N$, so dass $[\gamma_i] = v_i$ und definiere wie dort die Mengen Γ_i und Γ , die Tubenumgebungen $U_\varepsilon(\Gamma_i)$ sowie die Funktionen s_i für $i = 1, \dots, N$.

Das Lemma 1.2.2 liefert für alle Basen $\mathcal{B}_j^{i*} = \{\lambda_1^{i,j}, \dots, \lambda_b^{i,j}\}$ die Existenz guter Repräsentanten $\omega_l^{i,j}$ von $\lambda_l^{i,j}$, die 0 beziehungsweise $\pm ds$ sind auf den Tubenumgebungen der Kurven, die zu \mathcal{B}_j^{i*} gehören. Auf den übrigen Tuben ist $\omega_l^{i,j}$ durch den Wert von $\lambda_l^{i,j}$ auf dem zugehörigen Vektor festgelegt. Es gilt zum Beispiel für $\omega_1^{1,1}$, wobei $q_l^j := \frac{n_l^j}{n_j}$ für

$j > b$ und $l = 1, \dots, b$:

$$\omega_1^{1,1}|_x = \begin{cases} ds_1|_x & x \in U_\varepsilon(\Gamma_1) \\ 0 & x \in U_\varepsilon(\Gamma_j) \quad j = 2, \dots, b \\ q_1^j ds_j|_x & x \in U_\varepsilon(\Gamma_j) \quad j > b \end{cases}$$

Sei Ω_P die Menge aller erhaltenen guten Repräsentanten zum Polytop P .

$\Omega_P = \Omega_P(\gamma_1, \dots, \gamma_N)$ hängt von der Wahl der Kurven ab.

Mit Lemma 2.1.1 kann wieder angenommen werden, dass die Zahlen $\varepsilon_1, \dots, \varepsilon_N$ klein genug sind (vergleiche Seite 35). Definiere eine Hedlund-Metrik g auf M durch:

Definition 2.2.1

Eine **Hedlund-Metrik** zu P auf M ist eine zu ρ konforme riemannsche Metrik $g \in \mathcal{T}_0^2 M$, so dass für das zugehörige $g^* \in \mathcal{T}_2^0 M$ und für ein $e \in (0, \frac{1}{100b})$ gilt:

(H1) $g_{\gamma_i(t)}^*(ds_i|_{\gamma_i(t)}, ds_i|_{\gamma_i(t)}) = \max_{x \in U_\varepsilon(\Gamma_i)} g_x^*(ds_i|_x, ds_i|_x) = \frac{1}{\varepsilon_i^2}$ für alle $t \in [0, 1]$
 und $g_x^*(ds_i|_x, ds_i|_x) < \frac{1}{\varepsilon_i^2}$ für $x \in U_\varepsilon(\Gamma_i) \setminus \Gamma_i$ und alle $i \in \{1, \dots, N\}$.

(H2) $g_x^*(\omega|_x, \omega|_x) \leq 1$ für alle $\omega \in \Omega_P(\gamma_1, \dots, \gamma_N)$ und $x \notin U_\varepsilon(\Gamma)$.

wobei $\gamma_1, \dots, \gamma_N$ zu $\{v_1, \dots, v_N\}$ gewählte zulässige Kurven sind und $\varepsilon_1, \dots, \varepsilon_N \in (0, e)$ die zu V_P gehörigen Koeffizienten (mit $\varepsilon_i < L_\rho(\gamma_i)$).

Diese Definition einer Hedlund-Metrik verallgemeinert Definition 1.2.7 aus Kapitel 1. Für $N = b$ sind die Definitionen äquivalent. Zu beachten ist, dass für $N > b$ die guten Repräsentanten aus Ω_P nicht mehr notwendig maximale Norm auf dem Tubus haben, zu dem sie gehören (vergleiche Beispiel 3.1.2).

Proposition 1.2.9 ist für die verallgemeinerte Klasse von Hedlund-Metriken mit fast dem gleichen Beweis¹ gültig.

Sei im Folgenden M mit einer Hedlund-Metrik zum Polytop P versehen. Zu jeder Seite S_i des Polytops kann durch eine positive Linearkombination der guten Repräsentanten von \mathcal{B}_1^{i*} ein Repräsentant η_i von ψ_i gebildet werden. Zum Beispiel gilt wie im

¹Definiere $\Omega_P^i := \{\omega \in \Omega_P : \omega|_{U_\varepsilon(\Gamma_i)} = \pm ds_i\}$, sei für $i = 1, \dots, N$ $\omega_i \in \Omega_P^i$ fest gewählt. Ersetze ε' durch $\varepsilon' := \min_{i=1, \dots, N} \sup\{t \in (\varepsilon, \varrho) : \omega|_x \neq 0 \text{ für alle } x \in U_t(\Gamma_i) \text{ und } \omega \in \Omega_P^i\}$, Ω durch

$$\Omega := \max_{\substack{\omega \in \Omega_P \\ x \in M \setminus U_\varepsilon(\Gamma)}} \rho_x^*(\omega|_x, \omega|_x)$$

und Ω_i durch

$$\Omega_i := \max_{\substack{\omega \in \Omega_P \\ x \in U_{\varepsilon'}(\Gamma_i)}} \frac{\rho_x^*(\omega|_x, \omega|_x)}{\rho_x^*(\omega_i|_x, \omega_i|_x)}$$

für $i = 1, \dots, N$. Definiere die Funktion h_i mithilfe des gewählten ω_i . ζ sei die Abschneidefunktion zu $\{v_1, \dots, v_N\}$ und den Zahlen ε' und ε .

2 Der Einheitsball der stabilen Norm einer Hedlund-Metrik

vorangehenden Abschnitt $\psi_1 = \sum_{i=1}^b \varepsilon_i \lambda_i^{1,1}$ für $\mathcal{B}_1^{1*} = \{\lambda_1^{1,1}, \dots, \lambda_b^{1,1}\}$ und damit ist $\eta_1 = \sum_{i=1}^b \varepsilon_i \omega_i^{1,1}$ ein guter Repräsentant von ψ_1 . Denn für η_1 gilt:

$$\eta_1|_x = \sum_{l=1}^b \varepsilon_l q_l^j ds_j|_x \text{ für } x \in U_\varepsilon(\Gamma_j), \quad j = b+1, \dots, N,$$

also

$$\eta_1|_x = \begin{cases} \varepsilon_j ds_j|_x & x \in U_\varepsilon(\Gamma_j) \quad j = 1, \dots, k_1 \\ \psi_1(v_j) ds_j|_x & j > k_1. \end{cases}$$

Lemma 2.2.2

Es gilt:

$$\|\eta_i\|^* = 1 \text{ für } i = 1, \dots, k. \quad (2.6)$$

BEWEIS: Der Beweis wird für den Repräsentanten η_1 von ψ_1 durchgeführt. Es gilt:

$$\|\eta_1\|^* = \max_{x \in M} \|\eta_1|_x\|_x^*.$$

Außerhalb von $U_\varepsilon(\Gamma)$ gilt:

$$\begin{aligned} \|\eta_1|_x\|_x^* &\leq \sum_{i=1}^b \varepsilon_i \|\omega_i^{1,1}|_x\|_x^* \\ &\stackrel{(H2)}{\leq} \sum_{i=1}^b \varepsilon_i \leq be < 1. \end{aligned}$$

Mit

$$\|\eta_1|_x\|_x^* = \begin{cases} \varepsilon_j \|ds_j|_x\|_x^* = 1 & , x \in \Gamma_j \\ & \text{und } j = 1, \dots, k_1 \\ \varepsilon_j \|ds_j|_x\|_x^* < 1 & , x \in U_\varepsilon(\Gamma_j) \setminus \Gamma_j \\ & \text{und } j = 1, \dots, k_1 \\ |\psi_1(v_j)| \cdot \|ds_j|_x\|_x^* \stackrel{(2.3)}{<} \frac{1}{\varepsilon_j} \cdot \varepsilon_j = 1 & , x \in U_\varepsilon(\Gamma_j) \\ & \text{und } j > k_1 \end{cases}$$

folgt die Behauptung. □

Das folgende Lemma wird für die Seite S_1 des Polytops formuliert und bewiesen, entsprechende Gleichungen gelten aber für jede andere Seite analog.

Lemma 2.2.3

Für $v = \sum_{l=1}^{k_1} \alpha_l v_l \in H_1(M; \mathbb{Z})_{\mathbb{R}}$ mit $\alpha_l \in \mathbb{N}$, $l = 1, \dots, k_1$ und alle $x \in \bar{M}$ gilt:

1. $\bar{d}(x, x+v) \geq \sum_{l=1}^{k_1} \alpha_l \varepsilon_l$.
2. $\bar{d}(x, x+v) \leq 2\Delta + (k_1 - 1)\bar{D} + k_1 \cdot e + \sum_{l=1}^{k_1} \alpha_l \varepsilon_l$.

BEWEIS: Für jede geschlossene Kurve $c : [0, 1] \rightarrow M$ mit $c(0) = p(x)$ und $[c] = v$ gilt:

$$\begin{aligned}
 \sum_{l=1}^{k_1} \alpha_l \varepsilon_l &= \sum_{l=1}^{k_1} \alpha_l \psi_1(v_l) \\
 &= \psi_1(v) \\
 &= \int_c \eta_1 \\
 &\leq \left| \int_c \eta_1 \right| \\
 &\leq \int_0^1 |\eta_1|_{c(t)}(\dot{c}(t))| dt \\
 &\leq \|\eta_1\|^* \int_0^1 \|\dot{c}(t)\|_{c(t)} dt \\
 &\stackrel{(2.6)}{=} L_g(c) = L(\bar{c}),
 \end{aligned}$$

wobei $\bar{c} : [0, 1] \rightarrow \bar{M}$ der Lift von c nach \bar{M} ist mit $\bar{c}(0) = x$ (und $\bar{c}(1) = x + v$). Daraus folgt: $\bar{d}(x, x + v) \geq \sum_{l=1}^{k_1} \alpha_l \varepsilon_l$.

Für den Standardweg γ von x nach $x + v$ in \bar{M} (die Definition des Standardwegs soll der Definition aus Abschnitt 2.1.2 entsprechen, diesmal aber mit den k_1 Tuben, die für J_1 interessant sind) gilt, wie in Abschnitt 2.1.2:

$$L(\gamma) \leq 2\Delta + (k_1 - 1)\bar{D} + k_1 \cdot e + \sum_{l=1}^{k_1} \alpha_l \varepsilon_l$$

und daraus folgt die Aussage 2. □

Aus diesem Lemma folgt die Gleichung (2.2) für die Seite S_1 von P :

Für $v = \sum_{l=1}^{k_1} \alpha_l v_l \in H_1(M; \mathbb{R})$ mit $\alpha_l \in \mathbb{N}$, $l = 1, \dots, k_1$, für alle x in F_0 und alle n aus \mathbb{N} gilt:

$$\sum_{l=1}^{k_1} \alpha_l \varepsilon_l \leq \frac{\bar{d}(x, x + nv)}{n} \leq \frac{2\Delta + (k_1 - 1)\bar{D} + k_1 \cdot e}{n} + \sum_{l=1}^{k_1} \alpha_l \varepsilon_l$$

und damit:

$$\|v\| = \lim_{n \rightarrow \infty} \frac{\min_{x \in F_0} \bar{d}(x, x + nv)}{n} = \sum_{l=1}^{k_1} \alpha_l \varepsilon_l.$$

Wie im Fall des einfachen Polytops kann also die stabile Norm von den rationalen Klassen in $\bigoplus_{l=1, \dots, k_1} \mathbb{Q}_{\geq 0} v_l$ berechnet werden. Aus der Stetigkeit der stabilen Norm folgt:

Falls $v = \sum_{l=1}^{k_1} \alpha_l \tilde{v}_l \in H_1(M; \mathbb{R})$ ist mit $\alpha_l \geq 0$ und $\sum_{l=1}^{k_1} \alpha_l = 1$, gilt $\|v\| = 1$. Für jede andere Seite S_i des Polytops erhält man einen entsprechenden Ausdruck für die Norm auf dem von J_i aufgespannten Kegel. Damit ist bewiesen, dass P der Einheitsball der von der gewählten Hedlund-Metrik induzierten stabilen Norm auf $H_1(M; \mathbb{R})$ ist. Der Beweis von Satz 2.0.1 ist also vollständig.

3 Minimale Geodätische

Schwerpunkt dieses Kapitels sind die Kurven, deren Lifts nach \bar{M} kürzeste Verbindungen zwischen je zwei ihrer Punkte sind, wenn M mit einer Hedlund-Metrik versehen ist.

Definition 3.0.4

Sei $p_U : U \rightarrow M$ eine riemannsche Überlagerung von M . Eine nichtkonstante Geodätische $c : \mathbb{R} \rightarrow M$ heißt **p_U -minimale Geodätische**, wenn ein (und damit jeder) Lift von c nach der Überlagerung U von M die kürzeste Verbindung zwischen je zwei ihrer Punkte ist.

Je nachdem, von welcher Überlagerung U ausgegangen wird, ändert sich die Menge der p_U -minimalen Geodätischen. Je kleiner die Überlagerung ist, desto stärker ist die Bedingung in der Definition einer minimalen Geodätischen. Ist die Überlagerung zum Beispiel selber kompakt, so existieren keine p_U -minimale Geodätischen in M . Hier werden die p -minimalen Geodätischen, also die nichtkonstanten Geodätischen $c : \mathbb{R} \rightarrow M$, deren Lifts nach der abelschen Überlagerung kürzeste Verbindungen zwischen je zwei ihrer Punkte sind, betrachtet. Sie werden im Folgenden einfach „minimale Geodätische“ genannt.

Aus der Form des Einheitsballs der stabilen Norm können Aussagen über Existenz und Eigenschaften der minimalen Geodätischen gefolgert werden ([Ban90]). Das Hedlund-Beispiel in [Ban90] ist insofern optimal, dass zu je zwei Linien, die nicht parallel und entgegengesetzt orientiert sind, eine minimale Geodätische existiert, die in jeder Richtung zu einer der beiden Linien asymptotisch ist.

Im allgemeinen Fall einer Hedlund-Metrik zu einem beliebigen zulässigen Polytop P trifft dies nicht zu: Man erhält mehr Bedingungen für die Richtungen der Linien und kann nur zeigen, dass die Lifts der gewählten zulässigen Kurven minimale Geodätische sind. Ein Grund dafür, dass hier nur Aussagen über die *Eigenschaften* der minimalen Geodätischen, nicht aber über ihre *Existenz* bewiesen werden können, ist der Mangel an Informationen über den Abstand der Kurven.

Der erste Punkt in der Definition des Hedlund-Beispiels in [Ban90] ermöglicht eine Abschätzung für den Abstand der Tuben. Da diese aber für den Beweis des Satzes 2.0.1 nicht nötig ist, wird keine entsprechende Eigenschaft für die allgemeine Hedlund-Metrik gefordert. Lediglich stellt die Wahl der Zahl ρ auf Seite 18 die Bedingung, dass der g -Abstand der Tuben größer sein muss als ihr Durchmesser.

Wie diese beiden Größen - Abstand und Durchmesser - sich dann mit der neuen Metrik ändern; ist äußerst variabel. Anschaulich ist der Übergang von der Grundmetrik zur Hedlund-Metrik so, dass die Distanzen außerhalb der Tuben größer und innerhalb der Tuben kleiner werden. Man könnte in der Definition also noch fordern, dass $\underline{D} >$

$d(\varepsilon)$, sogar $(1 - be)\underline{D} > d(\varepsilon)$ ist. Die Definitionen dieser Größen sowie alle anderen Bezeichnungen auf Seite 24 sollen für allgemeine Hedlund-Metriken erweitert werden.

Im ersten Abschnitt dieses Kapitels werden Abschätzungen bewiesen, die im zweiten Abschnitt hilfreich sein werden, um Informationen über den Verlauf einer minimalen Geodätischen zu erhalten. Auch die Minimalität der speziellen Geodätischen $\gamma_1, \dots, \gamma_N$ wird dort bewiesen. Im letzten Abschnitt wird anhand eines Gegenbeispiels gezeigt, dass weitere Existenzaussagen im Allgemeinen nicht möglich sind: Die Wahl der Kurven spielt für das Hedlund-Beispiel in [Ban90] eine sehr wichtige Rolle und schon eine kleine Modifizierung dieser Wahl liefert eine völlig andere Situation.

Im Folgenden wird $\mathcal{L}_i := \{\bar{\Gamma}_i + v : v \in H_1(M; \mathbb{Z})_{\mathbb{R}}\}$ die Menge der Spuren der Lifts von γ_i nach \bar{M} sein, $i = 1, \dots, N$, und $\mathcal{L} := \cup_{i=1}^N \mathcal{L}_i$. Ein Element l aus \mathcal{L} wird eine **Linie** genannt. Weiter sei $\bar{\Gamma}_v := \bar{\Gamma}_i$ für $v = v_i$ oder $v = -v_i$; mit $l_v \in \mathcal{L}$ wird eine Linie in \mathcal{L}_i bezeichnet, die in Richtung von v orientiert ist. Oft wird von minimalen Geodätischen $c : \mathbb{R} \rightarrow \bar{M}$ statt $c : \mathbb{R} \rightarrow M$ die Rede sein, da es übersichtlicher ist, direkt die Lifts zu betrachten.

Für jede Seite S_i des Polytops wird der von J_i aufgespannte Kegel in $H_1(M; \mathbb{R})$ mit \mathcal{K}_i bezeichnet, das heißt:

$$\mathcal{K}_i := \bigoplus_{v \in J_i} \mathbb{R}_{\geq 0} \cdot v.$$

Entsprechend wird \mathcal{K}_i^j der von J_i^j aufgespannten Kegel sein; diese Kegel werden **elementare** Kegel zum Polytop P heißen.

3.1 Die Abschätzungen

In diesem Abschnitt wird wieder ohne Einschränkung mit dem Kegel \mathcal{K}_1 zu $J_1 = \{v_1, \dots, v_{k_1}\}$ gearbeitet. Es werden nur Kurven betrachtet, deren Verschiebungsvektor im von $\{v_1, \dots, v_b\}$ aufgespannten Kegel \mathcal{K}_1^1 liegt. Die erhaltenen Gleichungen lassen sich aber für jeden anderen elementaren Kegel \mathcal{K}_i^j entsprechend herleiten.

Seien $\omega_1, \dots, \omega_b$ gute Repräsentanten der zu $\mathcal{B}_1^1 = \{v_1, \dots, v_b\}$ dualen Basis von $H_{dR}^1(M)$. Seien f_1, \dots, f_b Funktionen in $C^\infty(\bar{M})$, die $df_i = p^*\omega_i$ erfüllen für $i = 1, \dots, b$. Sei $v(c)$ der Rotationsvektor von $c : [\alpha, \beta] \rightarrow \bar{M}$ bezüglich dieser Repräsentanten, das heißt:

$$v(c) = v_1^1(c) = \sum_{l=1}^b \left(\int_c df_l \right) v_l = \sum_{l=1}^b (f_l(c(\beta)) - f_l(c(\alpha))) v_l.$$

Für jede der Linien in \mathcal{L}_i existiert, bis auf Addition mit einer Konstante, genau eine Funktion \bar{s}_i , welche die Eigenschaften der Funktion \bar{s}_i auf $U_\varepsilon(\bar{\Gamma}_i)$ besitzt (Seite 18 der vorliegenden Arbeit). Wichtig ist, dass für zwei Punkte x, y in $U_\varepsilon(l)$ mit $l \in \mathcal{L}_i$ die Zahl $\bar{s}_i(x) - \bar{s}_i(y)$ eindeutig bestimmt ist. Sei falls $v_i \in J_j$ ist, $\bar{s}_i : U_\varepsilon(l_i) \rightarrow \mathbb{R}$ durch

$$\bar{s}_i(x) = \bar{s}_i(x_0) + \frac{\psi_j(v)}{\varepsilon_i}$$

definiert, für alle $x = x_0 + v$ mit $x_0 \in U_\varepsilon(\bar{\Gamma}_i)$ und $v \in H_1(M; \mathbb{Z})_{\mathbb{R}}$. Es lässt sich leicht

nachrechnen, dass die Funktion \bar{s}_i wohldefiniert ist: die Zahl $\bar{s}_i(x)$ hängt nicht von der Wahl von $x_0 \in U_\varepsilon(\bar{\Gamma}_i)$ und $v \in H_1(M; \mathbb{Z})_{\mathbb{R}}$ ab. Somit ist \bar{s}_i glatt und es gilt $p^*ds_i = d\bar{s}_i$.

3.1.1 Länge einer Kurve außerhalb der Tuben

In diesem Abschnitt wird untersucht, inwieweit die Eigenschaften der Hedlund-Metriken aus Kapitel 1 für allgemeine Hedlund-Metriken gültig sind. Wichtig ist vor allem ein Analogon zur Abschätzung in Satz 1.2.15. Dafür wird folgende Definition benötigt:

Definition 3.1.1

Sei $c : [\alpha, \beta] \rightarrow \bar{M}$ eine Kurve mit Endpunkten $c(\alpha) =: p \in F_v$, $c(\beta) =: q \in F_{v'}$. Der Vektor $V = V(c) = v' - v$ wird **Verschiebungsvektor** von c genannt.

Die Ungleichung aus Satz 1.2.15 ist im allgemeinen Fall eines Polytops mit $2N$ Ecken gültig: Für eine beliebige, nach der Bogenlänge parametrisierte Kurve $c : I \rightarrow \bar{M}$ mit $V(c) \in \mathcal{K}_1^1$ ist für $A_i := c^{-1}(U_\varepsilon(\Gamma_i))$, $i = 1, \dots, N$:

$$I = A \cup A_1 \cup \dots \cup A_N.$$

Sei $v(c) = \sum_{l=1}^b x_l v_l$. Die Variationen von f_1, \dots, f_b entlang der Kurve c sollen näher untersucht werden. Die Abschätzungen für die Variation von f_j außerhalb von $U_\varepsilon(L)$ beziehungsweise innerhalb der Tuben $U_\varepsilon(L_i)$ für i in $\{1, \dots, b\} \setminus \{j\}$ sind die gleichen wie im Beweis von Satz 1.2.15 (Schritte 1 und 2). Für ein Ergebnis, das Schritt 3 entspricht, müssen aber auch die Tuben in Betracht gezogen werden, die nicht zu J_1^1 gehören. Hier gilt für $l = 1, \dots, b$:

$$\begin{aligned} x_l &= \int_I df_l|_{c(t)}(\dot{c}(t)) dt \\ &= \int_A df_l|_{c(t)}(\dot{c}(t)) dt + \int_{A_l} df_l|_{c(t)}(\dot{c}(t)) dt + \sum_{j=b+1}^N \int_{A_j} df_l|_{c(t)}(\dot{c}(t)) dt \end{aligned}$$

und es folgt:

$$\begin{aligned} x_l - \sum_{j=b+1}^N \int_{A_j} df_l|_{c(t)}(\dot{c}(t)) dt &= \int_A df_l|_{c(t)}(\dot{c}(t)) dt + \int_{A_l} df_l|_{c(t)}(\dot{c}(t)) dt \\ &\leq \left| \int_A df_l|_{c(t)}(\dot{c}(t)) dt \right| + \left| \int_{A_l} df_l|_{c(t)}(\dot{c}(t)) dt \right|. \end{aligned}$$

3 Minimale Geodätische

Damit erhält man in Schritt 4, für $l = 1, \dots, b$:

$$\begin{aligned}
 \lambda(A_l) &\geq \varepsilon_l \int_{A_l} |df_l|_{c(t)}(\dot{c}(t))| dt \\
 &\geq \varepsilon_l \left| \int_{A_l} df_l|_{c(t)}(\dot{c}(t)) dt \right| \\
 &\geq \varepsilon_l \left(x_l - \sum_{j=b+1}^N \int_{A_j} df_l|_{c(t)}(\dot{c}(t)) dt - \left| \int_A df_l|_{c(t)}(\dot{c}(t)) dt \right| \right) \\
 &\geq \varepsilon_l \left(x_l - \sum_{j=b+1}^N \int_{A_j} df_l|_{c(t)}(\dot{c}(t)) dt - \lambda(A) \right)
 \end{aligned}$$

und endlich

$$\begin{aligned}
 L(c) &= \lambda(A) + \sum_{j=1}^N \lambda(A_j) \\
 &\geq \lambda(A) + \sum_{j=b+1}^N \lambda(A_j) + \sum_{l=1}^b \varepsilon_l \left(x_l - \sum_{j=b+1}^N \int_{A_j} df_l|_{c(t)}(\dot{c}(t)) dt - \lambda(A) \right) \\
 &= \lambda(A) \left(1 - \sum_{l=1}^b \varepsilon_l \right) + \sum_{l=1}^b \varepsilon_l x_l \\
 &\quad + \sum_{j=b+1}^N \left(\lambda(A_j) - \sum_{l=1}^b \varepsilon_l \int_{A_j} df_l|_{c(t)}(\dot{c}(t)) dt \right).
 \end{aligned}$$

Es gilt aber mit $v_j = \sum_{l=1}^b q_l^j v_l$ und Lemma 1.2.2, dass $df_l|_{U_\varepsilon(L_j)} = q_l^j p^* ds_j = q_l^j d\bar{s}_j$ und $\varepsilon_j \geq \sum_{l=1}^b q_l^j \varepsilon_l \geq -\varepsilon_j$ (vergleiche Gleichungen (2.4) und (2.5) auf Seite 39, mit Gleichheit in der linken Ungleichung genau dann, wenn $j \in \{b+1, \dots, k_1\}$). Damit erhält man für $j = b+1, \dots, N$:

$$\begin{aligned}
 &\lambda(A_j) - \sum_{l=1}^b \varepsilon_l \int_{A_j} df_l|_{c(t)}(\dot{c}(t)) dt \\
 &\geq \int_{A_j} \varepsilon_j |d\bar{s}_j|_{c(t)}(\dot{c}(t))| dt - \sum_{l=1}^b \varepsilon_l \int_{A_j} q_l^j d\bar{s}_j|_{c(t)}(\dot{c}(t)) dt \\
 &\geq \varepsilon_j \int_{A_j} |d\bar{s}_j|_{c(t)}(\dot{c}(t))| dt - \left| \sum_{l=1}^b \varepsilon_l q_l^j \right| \int_{A_j} |d\bar{s}_j|_{c(t)}(\dot{c}(t))| dt \\
 &\geq \left(\varepsilon_j - \left| \sum_{l=1}^b \varepsilon_l q_l^j \right| \right) \int_{A_j} |d\bar{s}_j|_{c(t)}(\dot{c}(t))| dt \\
 &\geq 0.
 \end{aligned}$$

Es folgt:

$$L(c) \geq \lambda(A)(1 - be) + \sum_{l=1}^b \varepsilon_l x_l + \underbrace{\sum_{j=b+1}^N \left(\varepsilon_j - \left| \sum_{l=1}^b \varepsilon_l q_l^j \right| \right)}_{\geq 0} \int_{A_j} |d\bar{s}_j|_{c(t)} (\dot{c}(t))| dt \quad (3.1)$$

und damit:

$$L(c) \geq \lambda(A)(1 - be) + \sum_{l=1}^b \varepsilon_l x_l,$$

oder auch

$$\lambda(A) \leq \frac{1}{1 - be} \left(L(c) - \sum_{l=1}^b \varepsilon_l x_l \right).$$

Die Aussagen von Lemma 1.2.11 für die „einfache“ Hedlund-Metrik gelten aber im Allgemeinen nicht: Das folgende Beispiel zeigt, dass die guten Repräsentanten der Elemente der verschiedenen Basen \mathcal{B}_j^{i*} nicht mehr notwendig maximale Norm haben auf der Tubenumgebung der Kurve, zu der sie gehören:

Beispiel 3.1.2

Sei $b = 2$, P' das Polytop mit Ecken $\pm(2, 0)$, $\pm(0, 1)$ und $\pm(-3, 2)$. Dann kann zu $P = 1000 \cdot P'$ eine Hedlund-Metrik definiert werden: Es ist $v_1 = (1, 0)$, $v_2 = (0, 1)$, $v_3 = (-3, 2)$, $\varepsilon_1 = \frac{1}{2000}$ und $\varepsilon_2 = \varepsilon_3 = \frac{1}{1000}$. Seien $\gamma_i : [0, 1] \rightarrow M$ die zulässigen Kurven mit $[\gamma_i] = v_i$ und Γ_i ihre Spuren für $i = 1, 2, 3$. Sei $\mathcal{B}_1 = \{v_1, v_2\}$ und $\mathcal{B}_1^* = \{\lambda_1, \lambda_2\}$. Ist ω_1 ein guter Repräsentant von λ_1 , so gilt:

$$\omega_1 = \begin{cases} ds_1|_x & , x \in U_\varepsilon(\Gamma_1) \\ 0 & , x \in U_\varepsilon(\Gamma_2) \\ -3ds_3|_x & , x \in U_\varepsilon(\Gamma_3). \end{cases}$$

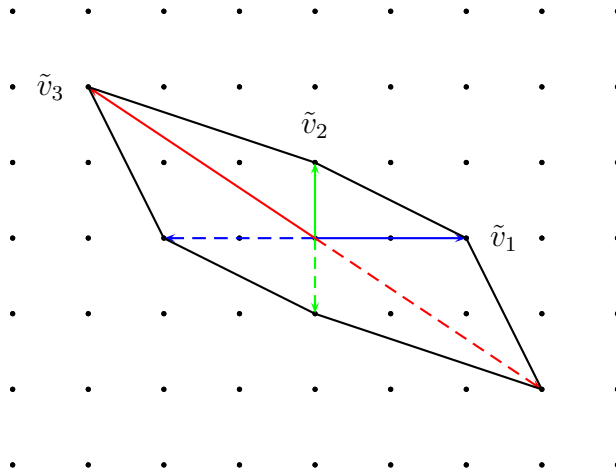


Abbildung 3.1: Das Polytop P'

Somit folgt:

$$\|\omega_1\|^* = \max_{x \in \bar{M}} \|\omega_1|_x\|_x^* \geq \frac{3}{\varepsilon_3} = 3000 > 2000 = \frac{1}{\varepsilon_1}.$$

Es gilt also nicht mehr $\|\omega_1\|^* = \frac{1}{\varepsilon_1}$. Daher ist auch nicht mehr notwendig $\|\lambda_1\|^* = \|\omega_1\|^*$, und die Funktionen $f \in C^\infty(\bar{M})$ mit $df = p^*\omega_1$ sind keine Kalibrierungen in λ_1 .

Bemerkung 3.1.3

Für die guten Repräsentanten η_1, \dots, η_k von ψ_1, \dots, ψ_k kann aber wie im Beweis von Lemma 1.2.11 gezeigt werden, dass

$$\|\eta_i\|^* = \|\psi_i\|^* = 1$$

für $i = 1, \dots, k$ gilt. Eine Funktion $f_i \in C^\infty(\bar{M})$ mit $df_i = p^*\eta_i$ ist eine Kalibrierung in ψ_i . Sie kalibriert die Parametrisierungen nach g -Bogenlänge der Kurven, die zu der Seite S_i gehören.

Die gewählten Kurven sind minimale Repräsentanten ihrer Klassen in $H_1(M; \mathbb{Z})_{\mathbb{R}}$. Dies kann ebenfalls wie die entsprechende Aussage in Lemma 1.2.11 gezeigt werden (mithilfe der 1-Formen η_1, \dots, η_k), oder aber direkt aus Lemma 2.2.3 gefolgert werden.

3.1.2 Geodätisches Segment mit Endpunkten im gleichen Tubus

Die zweite Abschätzung liefert Informationen über den Verlauf eines geodätischen Segments, dessen Endpunkte in der Tubenumgebung einer Linie in \mathcal{L} liegen. Es wird hier gezeigt, dass die kürzeste Verbindung zwischen zwei Punkten aus einem Tubus umso näher an der Linie verlaufen muss, je größer die Distanz zwischen den zwei Punkten wird. Zunächst wird nach folgender Definition eine schwächere Aussage getroffen und bewiesen:

Definition 3.1.4

1. Für $x \in U_\varepsilon(l)$ existiert genau ein Punkt y auf der Linie l , der $\bar{s}_i(x) = \bar{s}_i(y)$ erfüllt. Dieser Punkt wird im Folgenden als $\pi(x)$ notiert. Die Abbildung $x \mapsto \pi(x)$ heißt **die Projektion von $U_\varepsilon(L)$ auf L** .
2. Sei für hinreichend kleines δ die Umgebung $V_\delta(l)$ von l definiert durch

$$V_\delta(l) := \{x \in U_\varepsilon(l) : \bar{d}(x, \pi(x)) < \delta\}$$

für alle $l \in \mathcal{L}$.

3. Für $\delta > 0$, so dass $V_\delta(L) \subsetneq U_\varepsilon(L)$, definiere $m_i(\delta) > 0$ durch:

$$\frac{1}{m_i(\delta)^2} := \max\left\{ \max_{x \in U_\varepsilon(L_i) \setminus V_\delta(L_i)} \bar{g}_x^*(d\bar{s}_i|_x, d\bar{s}_i|_x), 1\right\}.$$

Es gilt: $m_i(\delta) > \varepsilon_i$ für alle i .

4. Sei

$$R(\delta) := \max_{i=1, \dots, N} \frac{\varepsilon_i \cdot 2d(\varepsilon)}{m_i(\delta) - \varepsilon_i} + 2d(\varepsilon) > 0.$$

Proposition 3.1.5

Sei $c : I = [\alpha, \beta] \rightarrow \bar{M}$ ein nach g -Bogenlänge parametrisiertes minimales geodätisches Segment mit Endpunkten in $U_\varepsilon(l)$ für ein $l \in \mathcal{L}$. Falls $\beta - \alpha \geq 2R(\delta)$ gilt, existiert ein $t_0 \in [\alpha + R(\delta), \beta - R(\delta)]$ mit

$$c(t_0) \in V_\delta(l).$$

Für den Beweis dieser Proposition ist eine weitere Definition nötig:

Definition 3.1.6

Sei $c : I = [\alpha, \beta] \rightarrow \bar{M}$ eine Kurve mit Endpunkten $c(\alpha), c(\beta) \in U_\varepsilon(l)$ für ein $l \in \mathcal{L}_i$. Sei $p = \pi(c(\alpha)) \in l, q = \pi(c(\beta)) \in l$. Die **Abkürzung** γ_c von c ist wie folgt definiert:

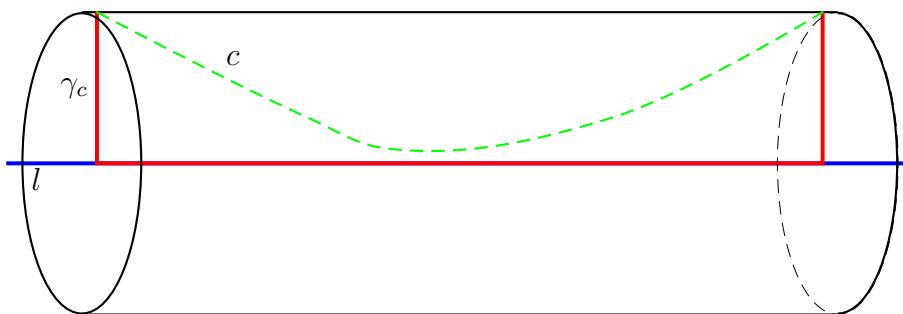


Abbildung 3.2: Die Abkürzung γ_c von c

Die Kurve γ_c verbindet $c(\alpha)$ mit p durch den kürzesten Weg, p mit q entlang l und schließlich q mit $c(\beta)$ durch den kürzesten Weg zwischen ihnen.

Für die Länge von γ_c gilt dann:

$$L(\gamma_c) \leq |\bar{s}_i(q) - \bar{s}_i(p)| \cdot \varepsilon_i + 2d_i(\varepsilon) = |\bar{s}_i(c(\beta)) - \bar{s}_i(c(\alpha))| \cdot \varepsilon_i + 2d_i(\varepsilon).$$

Der Ausdruck „Abkürzung“ weist nicht darauf hin, dass die Kurve γ_c notwendig von geringerer Länge als die Kurve c ist. Es ist jedoch für die folgenden Beweise entscheidend, dass ein Kurvensegment, dessen Abkürzung tatsächlich kürzer ist, kein minimales geodätisches Segment sein kann.

Zu beachten ist hier, dass zwei verschiedene Umgebungen der Linien l verwendet werden: Für $\delta > 0$ wird die δ -Tubenumgebung $U_\delta(l)$ von l mit Radius δ , wie in Kapitel 1, durch das von ρ induzierte Normalenbündel definiert. Die δ -Umgebung $V_\delta(l)$ von l ist die Menge der Punkte, die höchstens Abstand δ von ihrem Bild unter der Projektion auf l haben, wobei der Abstand von g bestimmt wird (vergleiche die Bezeichnungen auf Seite 24).

3 Minimale Geodätische

BEWEIS (DER PROPOSITION): Seien die Endpunkte von c in $U_\varepsilon(l)$ für ein $l \in \mathcal{L}_i$. Sei ohne Einschränkung $i \leq b$, also $v_i \in J_1^1$. Die 1-Form $\omega_i := p^*\omega_i^{1,1}$ erfüllt

$$\omega_i|_{U_\varepsilon(L_i)} = df_i|_{U_\varepsilon(L_i)} = d\bar{s}_i$$

und

$$\|\omega_i|_x\|_x^* \leq 1 \text{ für alle } x \in \bar{M} \setminus U_\varepsilon(L).$$

Sei ohne Einschränkung c in Richtung von v_i parametrisiert. Daraus folgt, dass die Funktion \bar{s}_i monoton wachsend ist längs der Kurve c , an den Stellen an denen sie definiert ist. Es gilt $V(c) = nv_i$ für ein $n \in \mathbb{N}$ und der Rotationsvektor $v(c)$ von c bezüglich \mathcal{B}_1^1 ist gegeben durch:

$$\begin{aligned} v(c) &= \sum_{l=1}^b \left(\int_c df_l \right) v_l \\ &= \sum_{l=1}^b (f_l(c(\beta)) - f_l(c(\alpha))) v_l \\ &= (\bar{s}_i(c(\beta)) - \bar{s}_i(c(\alpha))) v_i. \end{aligned}$$

Die Kurve c kann keinen anderen Tubus treffen, denn sonst ist $\lambda(A(c)) \geq 2\underline{D}$, also mit (3.1)

$$L(c) \geq (1 - be)2\underline{D} + (\bar{s}_i(c(\beta)) - \bar{s}_i(c(\alpha))) \varepsilon_i,$$

und gleichzeitig für die Abkürzung γ_c :

$$L(c) \leq L(\gamma_c) \leq \varepsilon_i (\bar{s}_i(c(\beta)) - \bar{s}_i(c(\alpha))) + 2d(\varepsilon),$$

weil c minimal ist, was mit $(1 - be)\underline{D} > d(\varepsilon)$ zum Widerspruch führt. Es folgt:

$$\|\omega_i|_{c(t)}\|_{c(t)}^* \leq 1 \text{ für alle } t \in I \setminus A_i(c).$$

Gilt $c(t) \notin V_\delta(l)$ für alle $t \in I$, so ist

$$|\omega_i|_{c(t)}(\dot{c}(t))| \leq \|\omega_i|_{c(t)}\|_{c(t)}^* \leq \frac{1}{m_i(\delta)} \quad (3.2)$$

für alle $t \in I$.

Es gilt einerseits (siehe oben):

$$\begin{aligned} R(\delta) &< 2R(\delta) \\ &\leq \beta - \alpha = L(c) \\ &\leq L(\gamma_c) \\ &\leq (\bar{s}_i(c(\beta)) - \bar{s}_i(c(\alpha))) \cdot \varepsilon_i + 2d(\varepsilon), \end{aligned}$$

also

$$(\bar{s}_i(c(\beta)) - \bar{s}_i(c(\alpha))) > \frac{R(\delta) - 2d(\varepsilon)}{\varepsilon_i} \geq \frac{2d(\varepsilon)}{m_i(\delta) - \varepsilon_i}, \quad (3.3)$$

und andererseits:

$$\begin{aligned}
 L(\gamma_c) &\leq (\bar{s}_i(c(\beta)) - \bar{s}_i(c(\alpha))) \cdot \varepsilon_i + 2d(\varepsilon) \\
 &\stackrel{(3.3)}{<} m_i(\delta) \cdot (\bar{s}_i(c(\beta)) - \bar{s}_i(c(\alpha))) \\
 &\leq m_i(\delta) \cdot \int_a^b |\omega_i|_{c(t)}(\dot{c}(t))| dt \\
 &\stackrel{(3.2)}{\leq} m_i(\delta) \cdot \frac{1}{m_i(\delta)} \int_\alpha^\beta dt \\
 &= \beta - \alpha = L(c).
 \end{aligned}$$

Das ist aber ein Widerspruch zur Minimalität von c . Es existiert also $t_0 \in I$ mit $c(t_0) \in V_\delta(l)$. \square

Mit Hilfe dieser Proposition kann das folgende Lemma bewiesen werden:

Lemma 3.1.7

Für alle $\delta \in (0, \varepsilon)$ existiert ein $r(\delta) \geq 0$ so, dass jedes nach g -Bogenlänge parametrisierte minimale geodätische Segment $c : [\alpha, \beta] \rightarrow \bar{M}$ mit Endpunkten $c(\alpha)$ und $c(\beta)$ in $U_\varepsilon(l)$ für ein $l \in \mathcal{L}$ folgende Bedingung erfüllt:

$$c(s) \in U_\delta(l) \text{ für alle } s \in [\alpha + r(\delta), \beta - r(\delta)].$$

Anschaulich besagt das Lemma: Wenn zwei Punkte in der ε -Tubenumgebung einer Linie mit einer möglichst kurzen Kurve verbunden werden, sollte die Kurve nah an der Linie verlaufen. Der Beweis des Lemmas ist jedoch technisch aufwendig und beruht auf der Minimalität des geodätischen Segments. Es wird angenommen, dass die Kurve auf $[\alpha + r(\delta), \beta - r(\delta)]$ die δ -Tubenumgebung verlässt. Dies führt zu einem Widerspruch zur Minimalität der Kurve, weil die Kurvenstücke außerhalb der δ -Tubenumgebung dann aber einen zu großen Anteil zur Länge der Kurve beitragen, die so nicht mehr Kürzeste zwischen je zwei ihrer Punkte sein kann.

BEWEIS: Sei $\delta \in (0, \varepsilon)$ beliebig.

Setze $d = d(\delta) := \min_{l \in \mathcal{L}} \min_{x \in \partial U_\delta(l)} \bar{d}(x, \pi(x))$.

Für $d' \in (0, \frac{d}{4})$ gilt $V_{d'}(l) \subsetneq U_\delta(l)$ für alle l in \mathcal{L} . Sei

$$\bar{\delta} = \bar{\delta}(d') := \min_{i=1, \dots, N} \frac{m_i(d') - \varepsilon_i}{\varepsilon_i} \cdot \frac{d}{4}. \quad (3.4)$$

Mit d' wird $\bar{\delta}(d')$ beliebig klein; wähle $d' \in (0, \frac{d}{4})$ so klein, dass $V_{\bar{\delta}}(L) \subsetneq U_\varepsilon(L)$ gilt. Wähle $R \geq 2 \cdot \max \{R(\bar{\delta}), R(d')\}$ und setze $r(\delta) = 2R$.

Sei $c : [\alpha, \beta] \rightarrow \bar{M}$ ein nach Bogenlänge parametrisiertes minimales geodätisches Segment mit Endpunkten in $U_\varepsilon(l)$ für ein $l \in \mathcal{L}_i$. Wie im Beweis der Proposition 3.1.5 kann gezeigt werden, dass die Kurve keinen anderen Tubus treffen kann. Seien wieder ohne Einschränkung die Kurven c und l in Richtung von v_i parametrisiert. Die Funktion \bar{s}_i ist monoton wachsend längs c , an den Stellen an denen sie definiert ist. Falls $\beta - \alpha < 4R = 2r(\delta)$ ist die Aussage trivialerweise richtig. Andernfalls gilt:

3 Minimale Geodätische

1. Es existieren Stellen $s_1 \in [\alpha + R, \alpha + 2R]$ und $s_2 \in [\beta - 2R, \beta - R]$ mit $c(s_1), c(s_2) \in V_{d'}(l)$. Denn angenommen, $c(s) \notin V_{d'}(l)$ für alle $s \in [\alpha + R, \alpha + 2R]$, so existieren

$$\begin{aligned} \bar{s} &= \begin{cases} \inf\{s \in [\alpha + 2R, \beta] : c(s) \in V_{d'}(l)\} & , \text{ falls } s \in [\alpha + 2R, \beta] \\ & \text{ existiert mit } c(s) \in V_{d'}(l) \\ \beta & , \text{ sonst} \end{cases} \\ &\geq \alpha + 2R \end{aligned}$$

und

$$\begin{aligned} \underline{s} &= \begin{cases} \sup\{s \in [\alpha, \alpha + R] : c(s) \in V_{d'}(l)\} & , \text{ falls } s \in [\alpha, \alpha + R] \\ & \text{ existiert mit } c(s) \in V_{d'}(l) \\ \alpha & , \text{ sonst} \end{cases} \\ &\leq \alpha + R. \end{aligned}$$

Die Kurve $c|_{[\underline{s}, \bar{s}]}$ ist ein nach g -Bogenlänge parametrisiertes geodätisches Segment mit Endpunkten in $U_\varepsilon(l)$ und $\bar{s} - \underline{s} \geq R \geq 2R(d')$. Nach Proposition 3.1.5 existiert mindestens ein s in $[\underline{s}, \bar{s}]$, so dass $c(s) \in V_{d'}(l)$ gilt, was ein Widerspruch zur Definition der Stellen \bar{s} und \underline{s} ist. Die Existenz von s_1 ist so bewiesen, analog zeigt man die Existenz von s_2 .

2. Mit Proposition 3.1.5 kann auch die Existenz von $t_1 \in [\alpha, s_1]$ und $t_2 \in [s_2, \beta]$ mit $c(t_1), c(t_2) \in V_{\bar{\delta}}(l)$ gezeigt werden. Das ist wiederum möglich, weil $s_1 - \alpha$ und $\beta - s_2$ größer als $R \geq 2R(\bar{\delta})$ sind. Es gilt also: $\alpha \leq t_1 \leq s_1 \leq \alpha + 2R \leq \beta - 2R \leq s_2 \leq t_2 \leq \beta$ mit $c(\alpha), c(\beta) \in U_\varepsilon(l)$, $c(t_1), c(t_2) \in V_{\bar{\delta}}(l)$ und $c(s_1), c(s_2) \in V_{d'}(l)$.
3. Zu zeigen ist: Für alle $t \in [\alpha + 2R, \beta - 2R]$ gilt $c(t) \in U_\delta(l)$.

Angenommen, es existiert $t_0 \in [\alpha + 2R, \beta - 2R]$ mit $c(t_0) \in \bar{M} \setminus U_\delta(l)$, dann existieren, weil c stetig ist, ν und $\mu > 0$, so dass $c([t_0 - \nu, t_0 + \mu]) \subseteq \bar{M} \setminus V_{d'}(l)$.

Wähle ν, μ maximal, also mit

$$\bar{d}(c(t_0 - \nu), \pi(c(t_0 - \nu))) = \bar{d}(c(t_0 + \mu), \pi(c(t_0 + \mu))) = d'.$$

Dies ist möglich aufgrund von 1: Für s_1 und s_2 gilt $c(s_1), c(s_2) \in V_{d'}(l)$, also muss die Kurve auf beiden Seiten von t_0 ein Stück in $V_{d'}(l)$ verlaufen. Es gilt: $[t_0 - \nu, t_0 + \mu] \subseteq [s_1, s_2] \subseteq [\alpha + R, \beta - R]$, sowie:

$$\begin{aligned} \mu &= \bar{d}(c(t_0), c(t_0 + \mu)) \\ \nu &= \bar{d}(c(t_0), c(t_0 - \nu)), \end{aligned}$$

weil $c|_{[t_0 - \nu, t_0 + \mu]}$ minimal und nach Bogenlänge parametrisiert ist. Damit gilt:

$$\begin{aligned} d &\leq \bar{d}(c(t_0), \pi(c(t_0))) \\ &\leq \bar{d}(c(t_0), c(t_0 + \mu)) + \bar{d}(c(t_0 + \mu), \pi(c(t_0 + \mu))) \\ &\quad + \bar{d}(\pi(c(t_0 + \mu)), \pi(c(t_0))) \\ &= \mu + d' + \varepsilon_i(\bar{s}_i(c(t_0 + \mu)) - \bar{s}_i(c(t_0))). \end{aligned}$$

Analog erhält man

$$d \leq \nu + d' + \varepsilon_i (\bar{s}_i(c(t_0)) - \bar{s}_i(c(t_0 - \nu))).$$

Definiert man

$$A := \varepsilon_i (\bar{s}_i(c(t_0 + \mu)) - \bar{s}_i(c(t_0 - \nu))) > 0,$$

so folgt

$$\nu + \mu \geq 2d - 2d' - A.$$

Die Variationen von \bar{s}_i entlang der Kurve $c|_{[t_1, t_2]}$ werden die Existenz von t_0 zum Widerspruch zur Minimalität von c führen:

a) Falls

$$\int_{t_0-\nu}^{t_0+\mu} \varepsilon_i |\omega_i|_{c(t)} (\dot{c}(t)) dt \leq \frac{d}{2},$$

gilt

$$A = \int_{t_0-\nu}^{t_0+\mu} \varepsilon_i \omega_i|_{c(t)} (\dot{c}(t)) dt \leq \frac{d}{2}$$

und damit, für die Abkürzung γ von $c|_{[t_0-\nu, t_0+\mu]}$:

$$\begin{aligned} L(\gamma) &= 2d' + A \\ &< \frac{d}{2} + A \\ &\leq \frac{3d}{2} - A \\ &= 2d - \frac{d}{2} - A \\ &< 2d - 2d' - A \\ &\leq \mu + \nu = L(c|_{[t_0-\nu, t_0+\mu]}) \end{aligned}$$

was ein Widerspruch zur Minimalität von c ist. Es gilt also:

$$\int_{t_0-\nu}^{t_0+\mu} |\omega_i|_{c(t)} (\dot{c}(t)) dt > \frac{d}{2\varepsilon_i}. \quad (3.5)$$

Die Kurve kann also außerhalb von $V_{d'}(l)$ keine beliebig „spitze Zacke“ aufweisen.

b) Das Stück von c , das bei t_0 außerhalb von $V_{d'}(l)$ verläuft, trägt so viel zur Länge von c bei, dass es günstiger ist, zwischen t_1 und t_2 die entsprechende

Abkürzung γ' zu benutzen:

$$\begin{aligned}
 L(c|_{[t_1, t_2]}) &= L(c|_{[t_1, t_0-\nu]}) + L(c|_{[t_0-\nu, t_0+\mu]}) + L(c|_{[t_0+\mu, t_2]}) \\
 &= \int_{t_1}^{t_0-\nu} 1 dt + \int_{t_0-\nu}^{t_0+\mu} 1 dt + \int_{t_0+\mu}^{t_2} 1 dt \\
 &\stackrel{(1.6), \text{S. 31}}{\geq} \int_{t_1}^{t_0-\nu} \varepsilon_i |\omega_i|_{c(t)}(\dot{c}(t))| dt + \int_{t_0-\nu}^{t_0+\mu} m_i(d') |\omega_i|_{c(t)}(\dot{c}(t))| dt \\
 &\quad + \int_{t_0+\mu}^{t_2} \varepsilon_i |\omega_i|_{c(t)}(\dot{c}(t))| dt \\
 &= \int_{t_1}^{t_2} \varepsilon_i |\omega_i|_{c(t)}(\dot{c}(t))| dt + (m_i(d') - \varepsilon_i) \int_{t_0-\nu}^{t_0+\mu} |\omega_i|_{c(t)}(\dot{c}(t))| dt \\
 &\stackrel{(3.5)}{>} \varepsilon_i |\bar{s}_i(c(t_2)) - \bar{s}_i(c(t_1))| + (m_i(d') - \varepsilon_i) \cdot \frac{d}{2\varepsilon_i} \\
 &\stackrel{(3.4)}{\geq} \varepsilon_i |\bar{s}_i(c(t_2)) - \bar{s}_i(c(t_1))| + 2\bar{\delta} \\
 &\geq L(\gamma').
 \end{aligned}$$

Das ist wieder ein Widerspruch zur Minimalität von c . \square

3.1.3 Der alternative Weg zu einer Kurve in \bar{M}

Definition 3.1.8

Sei $c : [\alpha, \beta] \rightarrow \bar{M}$ eine Kurve mit Endpunkten $c(\alpha) =: p \in F_v$, $c(\beta) =: q \in F_{v'}$, $v' - v = V(c) \in \mathcal{K}_i^j$. Der **alternative Weg** γ_c zu c ist wie folgt definiert (ohne Einschränkung ist der elementare Kegel \mathcal{K}_1^1):

1. Falls $V(c) = \sum_{l=1}^b z_l v_l \in H_1(M; \mathbb{Z})_{\mathbb{R}}$, $z_l \in \mathbb{N}$, verläuft die Kurve wie der Standardweg von p nach $p + V(c)$ (siehe Definition 2.1.2 mit den Tuben, die zu J_1^1 gehören), verbindet aber mit q den nächsten Punkt zu q aus der letzten Linie entlang der kürzesten Verbindung zwischen ihnen.
2. Falls $V(c) \in (H_1(M; \mathbb{Z})_{\mathbb{R}} \cap \mathcal{K}_1^1) \setminus \bigoplus_{l=1}^b \mathbb{N} \cdot v_l$, etwa $V(c) = \sum_{l=1}^b q_l v_l$ mit $q_l \in \mathbb{Q}_{\geq 0}$: schreibe $q_l = z_l + r_l$, wobei $z_l := [q_l] \in \mathbb{N}$ und $r_l \in \mathbb{Q} \cap [0, 1)$. Die Kurve verbindet p mit $p' := p + \sum_{l=1}^b r_l v_l$ mit dem Lift eines kürzesten Repräsentanten von $\sum_{l=1}^b r_l v_l \in H_1(M; \mathbb{Z})_{\mathbb{R}}$ und dann p' und q wie oben.

Bemerkung 3.1.9

Diese Definition ist nicht eindeutig, weil die Brücken auch durch andere Tuben verlaufen können; diese Situation wird im dritten Abschnitt dieses Kapitels näher erläutert und untersucht.

Sei $\kappa_1 := \sum_{l=1}^b \sum_{j=1}^b |k_j^l|$, wobei $v_l = \sum_{j=1}^b k_j^l h_j$ die Darstellung von v_l bezüglich der gewählten Basis $\{h_1, \dots, h_b\}$ von $H_1(M; \mathbb{Z})_{\mathbb{R}} \simeq \mathbb{Z}^b$ ist. Sei $\kappa := \max_{i=1, \dots, k} \kappa_i$.

Lemma 3.1.10

Sei $c : I \rightarrow \bar{M}$ mit Verschiebungsvektor $V(c) \in \mathcal{K}_1^1$ und Rotationsvektor $v(c) = \sum_{l=1}^b x_l v_l$. Der alternative Weg γ_c zu c hat die Eigenschaft:

$$L(\gamma_c) \leq \underbrace{(2 + b + \kappa)\Delta + (b - 1)\bar{D} + 2be}_{=: C_1} + \sum_{l=1}^b x_l \varepsilon_l. \quad (3.6)$$

BEWEIS: Seien $c(\alpha) =: p \in F_v$, $c(\beta) =: q \in F_{v'}$ die Endpunkte von c .

Für jede Kurve γ , die p und q verbindet, ist $c * \gamma^{-1}$ geschlossen und damit gilt: $0 = v(c * \gamma^{-1}) = v(c) - v(\gamma)$ also $v(c) = v(\gamma)$.

Sei $p' := p + \sum_{l=1}^b r_l v_l = p + \sum_{l=1}^b \sum_{j=1}^b r_l k_j^l h_j \in F_{v + \sum_{l=1}^b r_l v_l}$, $p'' = p' + \sum_{l=1}^b z_l v_l \in F_{v'}$ und γ_1 die kürzeste Verbindung zwischen p und p' . Die Kurve γ_1 verläuft in höchstens κ_1 Fundamentalgebieten, also ist ihre Länge kleiner als $\kappa_1 \cdot \Delta$. Verbinde p' und p'' mit dem Lift eines Repräsentanten γ_2 von $\sum_{l=1}^b z_l v_l$ und dann p'' und q entlang einer kürzesten Verbindung γ_3 zwischen ihnen. Es gilt dann:

$$\begin{aligned} v(c) &= v(\gamma_1 * \gamma_2 * \gamma_3) \\ &= v(\gamma_1) + v(\gamma_2) + v(\gamma_3) \\ &= \sum_{l=1}^b r_l v_l + \sum_{l=1}^b z_l v_l + \sum_{l=1}^b \left(\int_{\gamma_3} df_l \right) v_l. \end{aligned}$$

Daraus folgt für $l = 1, \dots, b$:

$$z_l = x_l - r_l - \int_{\gamma_3} df_l \quad (3.7)$$

und damit:

$$\begin{aligned} z_l &\leq x_l + r_l + \left| \int_{\gamma_3} df_l \right| \\ &\leq x_l + 1 + \int_{\gamma_3} |df_l| \\ &\leq x_l + 1 + \bar{d}(p'', q) \cdot \frac{1}{\varepsilon_l} \\ &\leq x_l + 1 + \Delta \cdot \frac{1}{\varepsilon_l}. \end{aligned}$$

Es gilt also, analog zur Herleitung der Abschätzung für die Länge des Standardwegs

(ohne Einschränkung ist hier $i_1 = 1, \dots, i_b = b$ in der Definition des Standardwegs):

$$\begin{aligned}
 L(\gamma_c) &\leq \underbrace{\kappa_i \cdot \Delta}_{\text{Länge von } \gamma_1} + \underbrace{\Delta}_{\text{Weg von } p' \text{ nach } p_1} + \underbrace{z_1 \varepsilon_1}_{\text{Weg von } p_1 \text{ nach } p_1+v_1} \\
 &+ \underbrace{\varepsilon_1}_{\text{Korrektur um die Brücke zu finden}} + \underbrace{\bar{D}}_{\text{Brücke von } l_1 \text{ nach } l_2} \\
 &+ z_2 \varepsilon_2 + \varepsilon_2 + \bar{D} + \dots + z_b \varepsilon_b + \varepsilon_b + \Delta \\
 &\leq \kappa \Delta + 2\Delta + (b-1)\bar{D} + \sum_{l=1}^b (x_l + \Delta \cdot \frac{1}{\varepsilon_l} + 1) \cdot \varepsilon_l + \sum_{l=1}^b \varepsilon_l \\
 &\leq (2 + b + \kappa)\Delta + (b-1)\bar{D} + 2be + \sum_{l=1}^b x_l \varepsilon_l. \quad \square
 \end{aligned}$$

Bemerkung 3.1.11

1. Die Länge des alternativen Weges γ_c einer Kurve $c : I \rightarrow \bar{M}$ kann auch mithilfe ihres Verschiebungsvektors abgeschätzt werden: In Gleichung (3.7) gilt, wenn $V(c) = \sum_{l=1}^b q_l v_l$:

$$x_l = q_l + \int_{\gamma_3} df_l \leq q_l + \frac{\Delta}{\varepsilon_l}.$$

Eingesetzt in Gleichung (3.6) ergibt das:

$$L(\gamma_c) \leq C_1 + \sum_{l=1}^b q_l \varepsilon_l + b\Delta,$$

also mit $C_2 := C_1 + b\Delta = (2 + 2b + \kappa)\Delta + (b-1)\bar{D} + 2be$:

$$L(\gamma_c) \leq C_2 + \|V(c)\|.$$

2. Die Konstanten C_1 und C_2 hängen nicht vom Kegel \mathcal{K}_i^j mit $V(c) \in \mathcal{K}_i^j$ ab.
3. Tritt der erste Fall in der Definition des zu c alternativen Weges ein, so vereinfacht sich die Abschätzung zu:

$$L(\gamma_c) \leq (b+2)\Delta + \sum_{l=1}^b x_l \varepsilon_l + (b-1)\bar{D} + be.$$

Das ist zum Beispiel der Fall, wenn die Vektoren $\{v_1, \dots, v_b\}$ das ganze \mathbb{Z} -Gitter in $H_1(M; \mathbb{R})$ erzeugen. Dann wird der zweite Punkt in Definition 3.1.8, und somit auch die Kurve γ_1 im Beweis des Lemmas, nicht benötigt.

3.2 Eigenschaften der minimalen Geodätischen

3.2.1 Spezielle minimale Geodätische

Satz 3.2.1

Für $i = 1, \dots, N$ gilt: γ_i ist eine minimale Geodätische, und zwar die einzige, die in $U_\varepsilon(\Gamma_i)$ enthalten ist.

BEWEIS: Seien $s, t \in \mathbb{R}$ mit $s < t$. Sei $\gamma : [\alpha, \beta] \rightarrow \bar{M}$ eine beliebige (stückweise C^1) Kurve mit $\gamma(\alpha) = \bar{\gamma}_i(s)$ und $\gamma(\beta) = \bar{\gamma}_i(t)$. Sei ohne Einschränkung $i \leq k_1$. Sei η_1 der gute Repräsentant der Klasse $\psi_1 \in H_{dR}^1(M)$ (vergleiche Seite 42). Es gilt also $\|\eta_1\|^* = \|p^*\eta_1\|^* = 1$ (siehe Lemma 2.6). Für eine Funktion $f \in C^\infty(\bar{M})$ mit $df = p^*\eta_1$ gilt:

$$\begin{aligned} f(\gamma(\beta)) - f(\gamma(\alpha)) &= f(\bar{\gamma}_i(t)) - f(\bar{\gamma}_i(s)) \\ &= \int_s^t (p^*\eta_1)|_{\bar{\gamma}_i(\tau)}(\dot{\bar{\gamma}}_i(\tau))d\tau \\ &= \int_s^t \varepsilon_i d\bar{s}_i|_{\bar{\gamma}_i(\tau)}(\dot{\bar{\gamma}}_i(\tau))d\tau \\ &= \varepsilon_i(t - s) = L(\bar{\gamma}_i|_{[s,t]}). \end{aligned}$$

Daraus folgt:

$$\begin{aligned} L(\bar{\gamma}_i|_{[s,t]}) &= f(\gamma(\beta)) - f(\gamma(\alpha)) \\ &= \int_\alpha^\beta (p^*\eta_1)|_{\gamma(\tau)}(\dot{\gamma}(\tau))d\tau \\ &\leq \int_\alpha^\beta 1 \cdot \|\dot{\gamma}(\tau)\|_{\gamma(\tau)}d\tau \\ &= L(\gamma). \end{aligned}$$

Somit ist $\bar{\gamma}_i|_{[s,t]}$ Kürzeste zwischen $\bar{\gamma}_i(s)$ und $\bar{\gamma}_i(t)$. Die Eindeutigkeitsaussage folgt direkt aus Lemma 3.1.7. \square

Bemerkung 3.2.2

Im Beweis der ersten Aussage dieses Satzes geht nur ein, dass die Parametrisierung nach der Bogenlänge von $\bar{\gamma}_i$ durch f kalibriert ist (siehe Bemerkung 3.1.3). Dies ist eine allgemeine Aussage: Ist eine Kurve durch eine Funktion kalibriert, so ist sie Kürzeste zwischen je zwei ihrer Punkten.

Definition 3.2.3

Eine Kurve $c : \mathbb{R} \rightarrow \bar{M}$ ist **asymptotisch** zu l in \mathcal{L}_i für $t \rightarrow \infty$, wenn gilt:

$$\lim_{t \rightarrow \infty} \bar{d}(c(t), l) = 0 \text{ und } \lim_{t \rightarrow \infty} (\dot{c}(t) - \lambda \dot{\gamma}_i(t)) = 0 \text{ für ein } \lambda > 0.$$

Für minimale Geodätische, die asymptotisch zu einer der speziellen minimalen Geodätischen verlaufen, gilt:

Lemma 3.2.4 („von Morse“)

Eine minimale Geodätische c , die zu $l \in \mathcal{L}_i$ asymptotisch ist, kann keine Linie l' in \mathcal{L}_i schneiden, insbesondere auch nicht l .

Hedlund formuliert in [Hed32, Theorem XV] diese Aussage für den 2-Torus: er bemerkt dies allgemein für minimale Geodätische, die asymptotisch zu einer periodischen minimalen Geodätischen verlaufen. Er verweist für den Beweis auf [Mor24, Theorem 13]; dort wird die gleiche Aussage für den Fall einer Fläche von Geschlecht größer 1 gezeigt, die Argumente können aber für die Aussage in [Hed32] wortwörtlich übernommen werden. Der Beweis beruht auf einem Widerspruch: Unter der Voraussetzung, dass sich die zwei Kurven schneiden, kann eine Kurve zwischen zwei Punkten auf der (nicht periodischen) minimalen Geodätische konstruiert werden, deren Länge kleiner ist als die Länge dieser Geodätischen zwischen den zwei Punkten. Da lediglich entscheidend ist, dass zwei Kurven betrachtet werden, die sich schneiden, gelten die Argumente auch für den hier formulierten Fall.

3.2.2 Verlauf einer minimalen Geodätischen

Definition 3.2.5

Eine Kurve $c : I \rightarrow \bar{M}$ **wechselt (mindestens) n -mal den Tubus**, wenn es $t_0 < \dots < t_n$ in I gibt, so dass $c(t_{i-1})$ und $c(t_i)$ in verschiedene Zusammenhangskomponenten in $U_\varepsilon(L)$ liegen, $i = 1, \dots, n$.

Es soll hier die Anzahl von möglichen Tubenwechseln eines minimalen geodätischen Segments und seine Länge außerhalb der Tuben abgeschätzt werden.

Lemma 3.2.6

Für ein nach der Bogenlänge parametrisiertes minimales geodätisches Segment c gilt:

1.

$$\lambda(A(c)) \leq \frac{C_1}{1 - be}.$$

2. c kann höchstens n_0 -mal den Tubus wechseln, wobei n_0 die größte ganze Zahl ist, die

$$n_0 < \frac{C_1}{(1 - be)\underline{D}} + 1$$

erfüllt.

Außerdem gilt:

3. Ein minimales geodätisches Segment $c : I \rightarrow \bar{M}$ mit Verschiebungsvektor in einem Kegel \mathcal{K}_i kann nur eine uniform beschränkte Zeit in einem falschen Tubus verlaufen, das heißt in einem Tubus um einen Lift von γ_v mit $\pm v \notin \mathcal{K}_i$.

Bemerkung 3.2.7

Für die Hedlund-Beispiele in [Ban90] sind diese Abschätzungen feiner: Man erhält das Ergebnis, dass ein minimales geodätisches Segment außerhalb der Tuben die Länge 4 hat und dass es höchstens dreimal den Tubus wechseln kann.

BEWEIS: Zu 1. Ohne Einschränkung ist $V(c) \in \mathcal{K}_1^1$. Weil c minimal ist, gilt:

$$L(c) \leq L(\gamma_c)$$

und damit:

$$\begin{aligned} \lambda(A(c)) &\leq \frac{1}{1-be} \left(L(c) - \sum_{l=1}^b x_l \varepsilon_l \right) \\ &\leq \frac{1}{1-be} \left(L(\gamma_c) - \sum_{l=1}^b x_l \varepsilon_l \right) \\ &\leq \frac{C_1}{1-be}. \end{aligned}$$

Zu 2. Angenommen, c wechselt n -mal den Tubus, dann ist

$$\lambda(A(c)) \geq (n-1)\underline{D}.$$

Andererseits gilt nach 1.:

$$\lambda(A(c)) \leq \frac{C_1}{1-be}.$$

Für

$$n > \frac{C_1}{(1-be)\underline{D}} + 1$$

gilt aber:

$$\begin{aligned} (n-1)\underline{D} &> \frac{C_1}{(1-be)} \\ &\geq \lambda(A(c)) \end{aligned}$$

und damit ist die zweite Behauptung gezeigt.

Zu 3. Die Aussage wird wieder unter der Annahme gezeigt, dass der Kegel \mathcal{K}_1 ist und $V(c) \in \mathcal{K}_1^1$. Sei $\pm v_j \notin \mathcal{K}_1$. Es existieren q_1, \dots, q_b in \mathbb{Q} , so dass $v_j = \sum_{l=1}^b q_l v_l$ die Darstellung von v_j in der Basis $\{v_1, \dots, v_b\}$ ist. Es gilt wieder $\varepsilon_j > \left| \sum_{l=1}^b q_l \varepsilon_l \right|$,

3 Minimale Geodätische

etwa $\varepsilon_j - \left| \sum_{l=1}^b q_l \varepsilon_l \right| = a_j > 0$. Es gilt mit $v(c) = \sum_{l=1}^b x_l v_l$:

$$\begin{aligned} \sum_{l=1}^b x_l \varepsilon_l + C_1 &\stackrel{(3.6)}{\geq} L(\gamma_c) \\ &\geq L(c) \\ &\stackrel{(3.1)}{\geq} \sum_{l=1}^b x_l \varepsilon_l + a_j \cdot \int_{A_j} |d\bar{s}_j|_{c(t)}(\dot{c}(t))| dt \end{aligned}$$

und damit:

$$\frac{C_1}{a_j} \geq \int_{A_j} |d\bar{s}_j|_{c(t)}(\dot{c}(t))| dt. \quad (3.8)$$

Nach 2. kann das minimale geodätische Segment c höchstens n_0 Mal den Tubus wechseln. A_j kann also als Vereinigung von höchstens $n_0 + 1$, also endlich vielen, Intervallen geschrieben werden: $A_j = [\alpha_1, \beta_1] \cup \dots \cup [\alpha_\nu, \beta_\nu]$ mit $\nu \leq n_0 + 1$. Es gilt: $\lambda(A_j)$ ist kleiner als $(n_0 + 1) \cdot \left(\frac{C_1}{a_j} \cdot \varepsilon_j + 2d(\varepsilon) \right)$ mit $d(\varepsilon)$ wie im Lemma 3.1.7. Sonst ist $\beta_i - \alpha_i > \frac{C_1}{a_j} \cdot \varepsilon_j + 2d(\varepsilon)$ für mindestens ein i in $\{1, \dots, \nu\}$ und es gilt für die Abkürzung γ von $c|_{[\alpha_i, \beta_i]}$:

$$\begin{aligned} \frac{C_1}{a_j} \cdot \varepsilon_j + 2d(\varepsilon) &< \beta_i - \alpha_i \\ &= L(c|_{[\alpha_i, \beta_i]}) \\ &\leq L(\gamma) \\ &\leq |\bar{s}_j(c(\beta_i)) - \bar{s}_j(c(\alpha_i))| \cdot \varepsilon_j + 2d(\varepsilon), \end{aligned}$$

also:

$$|\bar{s}_j(c(\beta_i)) - \bar{s}_j(c(\alpha_i))| > \frac{C_1}{a_j}.$$

Damit folgt:

$$\begin{aligned} \int_{A_j} |d\bar{s}_j|_{c(t)}(\dot{c}(t))| dt &\geq \int_{\alpha_i}^{\beta_i} |d\bar{s}_j|_{c(t)}(\dot{c}(t))| dt \\ &\geq |\bar{s}_j(c(\beta_i)) - \bar{s}_j(c(\alpha_i))| \\ &> \frac{C_1}{a_j}, \end{aligned}$$

was ein Widerspruch zu Gleichung (3.8) ist. Es gibt analog für jeden Kegel \mathcal{K}_i und jeden Vektor $v \in V_P \setminus \pm J_i$ eine Konstante $C(v, \mathcal{K}_i)$, so dass für jedes minimale geodätische Segment c mit Verschiebungsvektor in \mathcal{K}_i gilt: $\lambda(c^{-1}(U_\varepsilon(L_v))) \leq C(v, \mathcal{K}_i)$. Sei $C_3 := \max_{\substack{v \in V_P \setminus \pm J_i, \\ i=1, \dots, k}} C(v, \mathcal{K}_i)$. \square

Bemerkung 3.2.8

Liegt v in $J_i \setminus J_i^j$, so kann nichts über den Verlauf in $U_\varepsilon(L_v)$ einer Kurve mit Verschiebungsvektor in \mathcal{K}_i^j ausgesagt werden. Ist zum Beispiel P der Würfel (siehe Abbildung 2.1), so kann eine geodätische Kurve c mit Verschiebungsvektor $V(c) = v_1 + v_3 = v_2 + v_4$ in einer beliebigen Kombination der Tuben verlaufen.

Mit Hilfe der technischen Aussagen aus dem letzten Lemma lassen sich zwei weitere Aussagen über Geodätische treffen. Die erste ist eine positive Aussage über den Verlauf einer Geodätischen:

Satz 3.2.9

Jede minimale Geodätische ist in jeder Richtung asymptotisch zu einer Linie in \mathcal{L} .

BEWEIS: Sei $c : \mathbb{R} \rightarrow \bar{M}$ eine nach Bogenlänge parametrisierte, minimale Geodätische. Jedes Stück von c kann nach dem Lemma 3.2.6 höchstens n_0 -mal den Tubus wechseln, wobei die Länge außerhalb der Tuben höchstens $\frac{C_1}{1-be}$ beträgt. Dies muss auch für c gelten und man erhält so die Existenz von l und l' in \mathcal{L} , so dass für Folgen $(t_n)_{n \in \mathbb{N}}$, $(s_n)_{n \in \mathbb{N}}$ mit $\lim_{n \rightarrow \infty} t_n = \infty$ und $\lim_{n \rightarrow \infty} s_n = -\infty$ gilt:

$$c(t_n) \in U_\varepsilon(l) \text{ und } c(s_n) \in U_\varepsilon(l') \text{ für alle } n \in \mathbb{N}.$$

Mit Lemma 3.1.7 folgt die Behauptung. □

Die zweite Aussage ist dagegen eine Negation:

Satz 3.2.10

1. *Seien $l, l' \in \mathcal{L}_i$ Linien mit entgegengesetzten Orientierungen. Dann gibt es keine minimale Geodätische, die für $t \rightarrow -\infty$ asymptotisch zu l , für $t \rightarrow \infty$ asymptotisch zu l' verläuft.*

Es gilt sogar allgemeiner:

2. *Sind v, w Vektoren in $\{v_1, \dots, v_N, -v_1, \dots, -v_N\}$, die in keinem gemeinsamen Kegel liegen und l_v und l_w zwei Linien aus \mathcal{L} mit l_v (bzw. l_w) Lift von γ_v (bzw. γ_w), dann gibt es keine minimale Geodätische, die für $t \rightarrow -\infty$ asymptotisch zu l_v , für $t \rightarrow \infty$ asymptotisch zu l_w verläuft.*

BEWEIS: Obwohl die erste Aussage nur ein Spezialfall der zweiten ist, wird sie separat bewiesen, da sie dem ersten Fall einer zum Beweis der allgemeineren Aussage notwendigen Fallunterscheidung entspricht: In diesem ersten Fall ist $v = -w$ und im zweiten $v \neq -w$ und es existiert ein Kegel \mathcal{K}_i mit $w \in \mathcal{K}_i$ und $\pm v \notin \mathcal{K}_i$ (falls $-v \in J_i$ für alle Mengen J_i mit $w \in J_i$, so folgt $-v = w$).

1. Sei ohne Einschränkung $l = \bar{\Gamma}_i$ in der Richtung von v_i und $l' = \bar{\Gamma}_i + h$, mit h in $H_1(M; \mathbb{Z})_{\mathbb{R}}$, in der Richtung von $-v_i$ orientiert. Sei $c : \mathbb{R} \rightarrow \bar{M}$ eine nach Bogenlänge parametrisierte Kurve, die für $t \rightarrow -\infty$ asymptotisch zu l und für $t \rightarrow \infty$ asymptotisch zu l' verläuft. Ohne Einschränkung verlaufe c durch F_0 (verschiebe sonst c um ein geeignetes Vielfaches von v_i). Wähle $t < s \in \mathbb{R}$ und

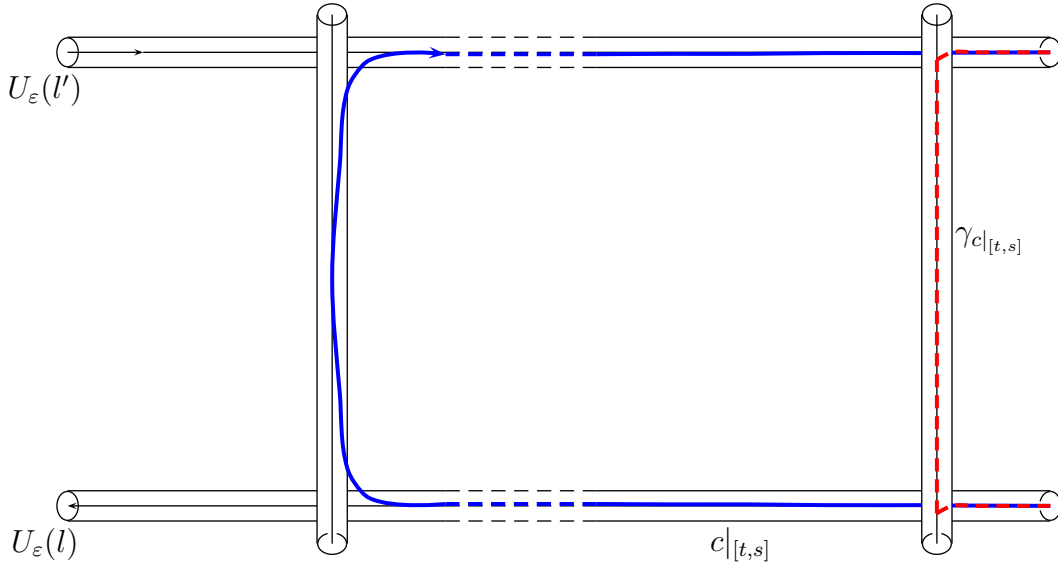


Abbildung 3.3: Beispiel für den Fall $w = -v$

$n \in \mathbb{N}$ mit $c(t) \in F_{-nv_i}$, $c(s) \in F_{-nv_i+h}$ und $s - t = L(c|_{[t,s]}) > \|h\| + C_2$. Weil $h = V(c|_{[t,s]})$, gilt mit Bemerkung 3.1.11: $L(\gamma_{c|_{[t,s]}}) \leq \|h\| + C_2$ und die alternative Kurve $\gamma_{c|_{[t,s]}}$ ist eine Verbindung von $c(t)$ mit $c(s)$, die kürzer ist als $c|_{[t,s]}$ (vergleiche Abbildung 3.3). Die Kurve c kann also keine minimale Geodätische sein.

2. Sei ohne Einschränkung $l_v = \bar{\Gamma}_v$ in der Richtung von v orientiert und $l_w = \bar{\Gamma}_w + h$, mit h in $H_1(M; \mathbb{Z})_{\mathbb{R}}$, in der Richtung von w orientiert. Sei $c : \mathbb{R} \rightarrow \bar{M}$ eine beliebige, nach Bogenlänge parametrisierte Kurve, die für $t \rightarrow -\infty$ asymptotisch zu l_v , für $t \rightarrow \infty$ asymptotisch zu l_w verläuft. Weil $w \in \mathcal{K}_i$ gilt, existieren $m_1, m_2 \in \mathbb{N}$ mit $m_1 v + m_2 w \in \mathcal{K}_i$. Sei wie oben ohne Einschränkung $c(0) \in F_0$ und $c(\tau) \in U_\varepsilon(l_v)$ für alle $\tau < 0$. Wähle $t, s \in \mathbb{R}$, $t < 0 < s$ und $n \in \mathbb{N}$ mit $c(t) \in F_{-nm_1 v}$, $c(s) \in F_{nm_2 w + h}$, $\lambda(c|_{[t,s]}^{-1}(U_\varepsilon(l_v))) \geq L(c|_{[t,0]}) = -t > C_3$ und $h + n(m_1 v + m_2 w) \in \mathcal{K}_i$. Es gilt: $V(c|_{[t,s]}) = h + n(m_1 v + m_2 w) \in \mathcal{K}_i$. Das Kurvensegment $c|_{[t,s]}$ ist aber länger als C_3 in $U_\varepsilon(l_v)$ mit $\pm v \notin \mathcal{K}_i$. Nach Korollar 3.2.6, Aussage 3. kann $c|_{[t,s]}$ also kein minimales geodätisches Segment sein, also auch c keine minimale Geodätische. \square

In Abbildung 3.4 liegen zum Beispiel die Ecken v_1 und v_3 des Polytops in $H_1(\mathbb{T}^3; \mathbb{R}) \simeq \mathbb{R}^3$ in keinem gemeinsamen Kegel. Es gilt: $v_2 = v_1 + v_3$. In Abbildung 3.5 ist der \mathbb{R}^3 mit einer zugehörigen Hedlund-Metrik mit $\varepsilon_1 = \varepsilon_2 = \varepsilon_3 = \varepsilon_4$ versehen. Die Kurve c verläuft asymptotisch zu l_1 für $t \rightarrow \infty$ und zu l_3 für $t \rightarrow -\infty$. Sie kann keine minimale Geodätische sein, weil zum Beispiel der Weg zwischen P und Q wie (gestrichelt) abgebildet abgekürzt werden kann.

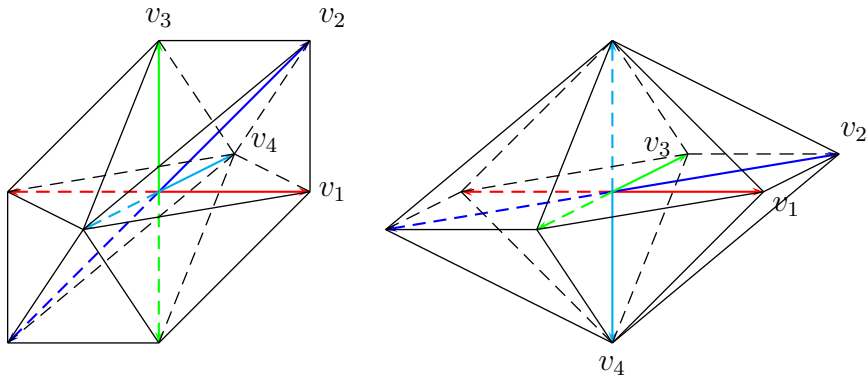


Abbildung 3.4: Beispiel für ein Polytop in $H_1(\mathbb{T}^3, \mathbb{R}) \simeq \mathbb{R}^3 \dots$

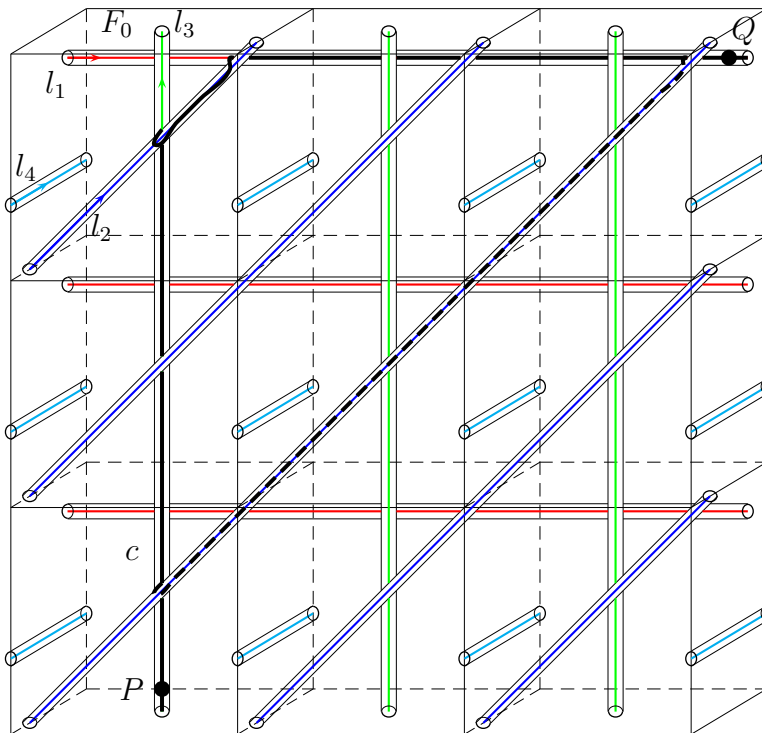


Abbildung 3.5: ... und zugehörige Wahl der Geraden und Tubenumgebungen.

3.3 Existenz von minimalen Geodätischen

3.3.1 Der optimale Fall

Ist der 3-Torus mit einem Hedlund-Beispiel versehen, so gilt ([Ban90]):

1. Für jedes Paar von Linien $l \in \mathcal{L}_i$, $l' \in \mathcal{L}_j$ mit $i \neq j$ existiert eine minimale Geodätische, die für $t \rightarrow -\infty$ asymptotisch zu l , für $t \rightarrow \infty$ asymptotisch zu l' verläuft.
2. Für jedes Paar von Linien $l, l' \in \mathcal{L}_i$ mit gleicher Orientierung existiert eine minimale Geodätische, die für $t \rightarrow -\infty$ asymptotisch zu l , für $t \rightarrow \infty$ asymptotisch zu l' verläuft.

Die Beweise dieser beiden Aussagen beruhen auf den Abschätzungen, die in den vorherigen Abschnitten für allgemeine Hedlund-Metriken bewiesen worden sind. Die spezielle Wahl der Geraden spielt dabei eine sehr wichtige Rolle: Die genauere Kenntnis der Abstände der drei Geraden ist notwendig für ein wichtiges Argument. Diese Beweise finden sich in [Ban90]. Sie werden zum besseren Verständnis des im nächsten Abschnitts definierten Gegenbeispiels an dieser Stelle kurz skizziert:

1. Die beiden Linien werden als $l = \bar{\Gamma}_i + v$ und $l' = \bar{\Gamma}_j + v'$ mit v und v' Vektoren aus \mathbb{Z}^3 notiert und sind durch die Parametrisierungen der entsprechenden Lifts von γ_i und γ_j parametrisiert. Mit den genaueren Abschätzungen, die man für dieses Hedlund-Beispiel erhält (vergleiche Bemerkung 3.2.7) kann gezeigt werden, dass jedes minimale geodätische Segment, das zwei Punkte verbindet, in der euklidischen Umgebung mit Radius 2 um den alternativen Weg zwischen diesen zwei Punkten liegt. Es existiert also eine kompakte Menge $K \subseteq \mathbb{R}^3$, die von allen minimalen geodätischen Segmenten $c_n : [0, a_n] \rightarrow \mathbb{R}^3$ zwischen $p_n = c_n(0) = \bar{\gamma}_i(0) + v - ne_i \in l$ und $q_n = c_n(a_n) = \bar{\gamma}_j(0) + v' + ne_j \in l'$ getroffen wird. Sind $s_n \in [0, a_n]$ die entsprechenden Stellen, so ist die Folge $(\dot{c}_n(s_n))_{n \in \mathbb{N}}$ beschränkt. Eine Geodätische $c : \mathbb{R} \rightarrow \mathbb{R}^3$, für die $\dot{c}(0)$ ein Häufungspunkt von $(\dot{c}_n(s_n))_{n \in \mathbb{N}}$ ist, ist minimal und besitzt die gewünschten Eigenschaften.
2. l und l' sind ohne Einschränkung durch $\bar{\gamma}_i$ und $\bar{\gamma}_i + v$, $v \in \mathbb{Z}^3$ parametrisiert. Wähle minimale geodätische Segmente $c_n : [0, d_n] \rightarrow \mathbb{R}^3$ mit $c_n(0) = \bar{\gamma}_i(-n) \in l$ und $c_n(d_n) = \bar{\gamma}_i(n) + v \in l'$. Bezeichnet man mit $[0, a_n)$ beziehungsweise $(b_n, d_n]$ die maximalen Intervalle, so dass $c_n([0, a_n)) \subseteq U_\varepsilon(l)$ und $c_n((b_n, d_n]) \subseteq U_\varepsilon(l')$, so erhält man mit Lemma 3.1.7, mit den Abschätzungen über die Länge der Kurve außerhalb der Tuben und der Tatsache, dass die Geraden um mindestens $\frac{1}{2} - 2\varepsilon$ voneinander entfernt sind, dass die Folge $(b_n - a_n)_{n \in \mathbb{N}}$ beschränkt ist, etwa durch $A > 0$. Verschiebt man die geodätischen Segmente um geeignete Vielfache von e_i , so erhält man Kurven \tilde{c}_n , so dass $\dot{\tilde{c}}_n(a_n)$ eine beschränkte Folge ist. Ist c wieder eine Geodätische, für die $\dot{c}(0)$ ein Häufungspunkt von $(\dot{\tilde{c}}_n(a_n))_{n \in \mathbb{N}}$ ist, so müssen drei Fälle unterschieden werden. Im ersten Fall divergieren beide Folgen von Zahlen a_n und $d_n - b_n$ gegen $+\infty$; die Geodätische c ist dann minimal und im

Abschluss von $U_\varepsilon(l)$ für $t \rightarrow -\infty$ und von $U_\varepsilon(l')$ für $t \rightarrow \infty$ enthalten. Mit Lemma 3.1.7 folgt, dass c die gewünschten Eigenschaften besitzt. In den beiden anderen Fällen ist eine der Folgen beschränkt, was aber mit Lemma 3.2.4 zum Widerspruch führt: Ist beispielsweise $(a_n)_{n \in \mathbb{N}}$ beschränkt mit Häufungspunkt $a \in \mathbb{R}$, so ist $c(-a)$ Häufungspunkt von $\tilde{c}_n(0)$, also in l enthalten. Da (d_n) unbeschränkt ist und $b_n - a_n < A$, ist die Kurve $c|_{[-a, \infty)}$ minimal und $c|_{[A, \infty)}$ ist im Abschluss von $U_\varepsilon(l')$ enthalten. Daraus folgt, dass $c|_{[-a, \infty)}$ asymptotisch zu l' verläuft und l schneidet.

In beide Argumentationen ist wichtig, dass alle Brücken außerhalb der Tuben liegen. Gilt dies nicht mehr, so ist der alternative Weg nicht mehr eindeutig definiert und der Verlauf der kürzesten Verbindung zwischen zwei vorgegebenen Punkten kann nicht mehr vorausgesagt werden. Denn es ist stets günstiger, die Kurven so lange wie möglich in einem Tubus verlaufen zu lassen.

3.3.2 Das Gegenbeispiel

Levi untersucht ein explizites Hedlund-Beispiel auf dem 3-Torus ([Lev97]). Diese Metrik ist zwar nicht glatt, sie wird aber hier hilfreich sein, um eine möglichst einfache Metrik zu definieren, für die die Aussagen auf Seite 66 nicht mehr richtig sind. Die Geraden sind wie in [Ban90] gewählt und die Metrik ist gegeben durch:

$$g_x = F(x)\langle \cdot, \cdot \rangle_x$$

mit:

$$F(x) = \begin{cases} 1 & x \in \mathbb{R}^3 \setminus U_\varepsilon(L) \\ \varepsilon^2 + \frac{1-\varepsilon^2}{\varepsilon^2}|x|^2 & x \in U_\varepsilon(L) \end{cases}$$

wobei $|x|$ wieder der euklidische Abstand von $x \in U_\varepsilon(l)$ zu der Linie l ist. Aus Symmetriegründen ergeben einfache Rechnungen und Abschätzungen, dass die Brücken B_{12}, B_{13} und B_{23} gegeben sind durch die Parametrisierungen

$$\begin{aligned} b_{12} : [0, 1] &\rightarrow \mathbb{R}^3 \\ t &\mapsto \frac{t}{2}e_3, \end{aligned}$$

$$\begin{aligned} b_{13} : [0, 1] &\rightarrow \mathbb{R}^3 \\ t &\mapsto \begin{pmatrix} \frac{1}{2} \\ 0 \\ 0 \end{pmatrix} + \frac{t}{2}e_2 \end{aligned}$$

und

$$\begin{aligned} b_{23} : [0, 1] &\rightarrow \mathbb{R}^3 \\ t &\mapsto \begin{pmatrix} 0 \\ \frac{1}{2} \\ \frac{1}{2} \end{pmatrix} + \frac{t}{2}e_1. \end{aligned}$$

Levi definiert Umgebungen der Brücken, die von der Größenordnung von ε -Umgebungen dieser Kurven sind (bezüglich der euklidischen Metrik). Er erhält somit eine („tubenartige“) Umgebung U für das „Netz“ in \mathbb{R}^3 , welches von der Menge der Linien und der Menge der Brücken gebildet wird (vergleiche Seite 36). Er zeigt dann, dass zu jeder „vernünftigen“ Wegvorschrift in diesem Netz („vernünftig“ in dem Sinne, dass ein geodätisches Segment zum Beispiel nicht im gleichen Tubus hin und her verlaufen kann) eine geodätische Kurve existiert, die in U verläuft und dem Verlauf dieses Weges folgt. Ersetzen der Geraden durch

$$\begin{aligned} l_1 &:= \mathbb{R} \times \{0\} \times \{0\} \\ l_2 &:= \{0\} \times \mathbb{R} \times \left\{ \frac{1}{8} \right\} \\ l_3 &:= \left\{ \frac{1}{2} \right\} \times \left\{ \frac{1}{8} \right\} \times \mathbb{R} \end{aligned}$$

liefert eine neue Situation. Die Brücke von l_2 nach l_3 verläuft in $U_\varepsilon(l_1)$: Die Kurve γ , die $(0, 0, \frac{1}{8})$ mit $(0, 0, 0)$ geradlinig verbindet, dann $(0, 0, 0)$ mit $(\frac{1}{2}, 0, 0)$ entlang von l_1 und dann $(\frac{1}{2}, 0, 0)$ mit $(\frac{1}{2}, \frac{1}{8}, 0)$ wiederum geradlinig, hat Länge

$$\begin{aligned} L(\gamma) &\leq \frac{\varepsilon}{2} + 2 \cdot \frac{1}{8} \\ &= \frac{\varepsilon}{2} + \frac{1}{4} \\ &< \frac{1}{2} - 2\varepsilon \leq L(b'_{23}), \end{aligned}$$

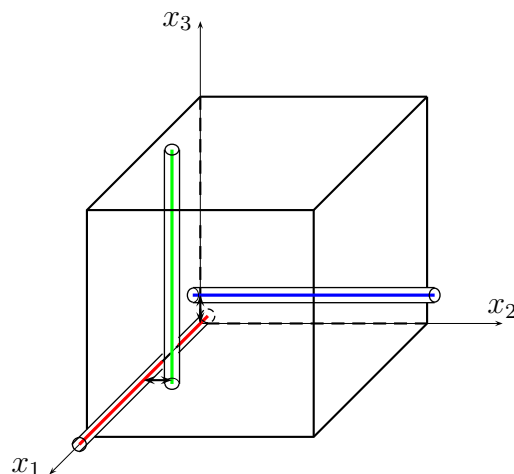


Abbildung 3.6: Neue Wahl der Geraden für das Hedlund-Beispiel

wobei b'_{23} nun die geradlinige Verbindung von $(0, \frac{1}{8}, \frac{1}{8}) \in l_2$ mit $(\frac{1}{2}, \frac{1}{8}, \frac{1}{8}) \in l_3$ ist. Nach [Lev97] existiert ein geodätisches Segment, das in der vorgegebenen Umgebung U (hier analog wie oben definiert) der Kurve γ verläuft und ihre Endpunkte verbindet. Wiederum aus Symmetriegründen muss dieses geodätische Segment die kürzeste Verbindung zwischen l_2 und l_3 sein, also die neue Brücke b_{23} . Die Brücke B_{12} (beziehungsweise B_{13}) bleibt die lineare Verbindung zwischen $(0, 0, 0)$ und $(0, 0, \frac{1}{8})$ (beziehungsweise $(\frac{1}{2}, 0, 0)$ und $(\frac{1}{2}, \frac{1}{8}, 0)$).

Der Einheitsball der stabilen Norm bleibt das reguläre, zentralsymmetrische Oktaeder mit den Koordinatenachsen als Richtungen seiner Ecken, aber die beide Aussagen aus dem vorangehenden Abschnitt (Seite 66) können nicht mehr in ihrer Allgemeinheit bewiesen werden. Es gilt zum Beispiel:

Satz 3.3.1

In \mathbb{T}^3 mit dem angegebenen Hedlund-Beispiel gibt es keine minimale Geodätische, die für $t \rightarrow -\infty$ asymptotisch zu l_2 , für $t \rightarrow \infty$ asymptotisch zu $l_1 + e_3$ verläuft.

BEWEIS: Die Orientierung der Linien ist hier nicht wichtig. Sei l_1 in Richtung von e_1 parametrisiert, l_2 in Richtung von $-e_2$. Zu einer Verbindung zwischen einem Punkt aus l_2 und einem Punkt aus $l_1 + e_3 =: l'_1$ kann der alternative Weg (vergleiche Seite 56) nicht mehr sinnvoll definiert werden. Eine Kurve, die l_2 und l'_1 so schnell wie möglich verbindet, muss eine Periode in L_3 verlaufen. Sie muss in $U_\varepsilon(l_1)$ verlaufen, um von l_2 nach l_3 zu wechseln, um am Ende einen Punkt aus l'_1 zu erreichen. Jeder Verlauf, der grob beschrieben wie folgt aussieht, ist a priori für eine minimale Geodätische möglich: Die Kurve verläuft in $U_\varepsilon(l_2)$, wechselt in der Nähe der Brücke B_{21} in $U_\varepsilon(l_1)$, dann in der Nähe einer Brücke $B_{13} + ne_1$ in $U_\varepsilon(l_3) + ne_1$, und schließlich in der Nähe der entsprechenden Brücke $B_{31} + ne_1 + e_3$ in $U_\varepsilon(l'_1)$ (siehe Abbildung 3.7). Zu jeder dieser Verlaufsvorschriften gibt es nach [Lev97] genau eine Geodätische $c_n : \mathbb{R} \rightarrow \mathbb{R}^3$. Nach Lemma 3.1.7 muss jede dieser Kurven für $t \rightarrow -\infty$ zu l_2 , für $t \rightarrow \infty$ asymptotisch zu l'_1 verlaufen. Eine einfache Abschätzung liefert, dass nur diese Kurven als minimale Geodätische in Frage kommen: Jede andere Verlaufsmöglichkeit würde der Minimalität der Kurve widersprechen.

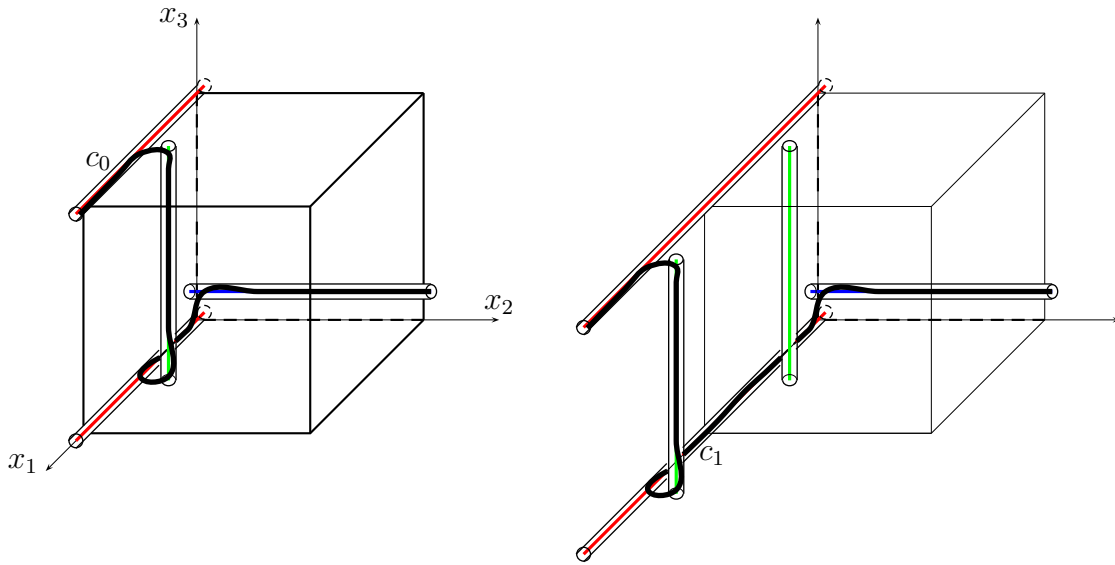


Abbildung 3.7: Verlauf der Geodätischen c_0 und c_1

Angenommen, eine dieser Geodätischen, etwa c_N für $N \in \mathbb{N}$, ist tatsächlich minimal. Sei A der Punkt, an dem c_N in die Tubenumgebung $U_\varepsilon(l_1)$ hineinläuft, B der Punkt an dem c_N die Tubenumgebung $U_\varepsilon(l_1)$ verlässt und $B_n := B + ne_1$ für alle $n \in \mathbb{N}$. Nach [Lev97] gibt es für jedes $n \in \mathbb{N}$ genau ein geodätisches Segment τ_n , das in $U_\varepsilon(l_1)$ verläuft und A mit B_n verbindet. Dieses geodätische Segment muss folglich minimal sein (jede andere Geodätische zwischen den zwei Punkten muss Punkte außerhalb der Tubenumgebung haben und somit länger sein). Die Kurve τ_0 entspricht bis auf Umparametrisierung der Kurve $c_N|_{[c_N^{-1}(A), c_N^{-1}(B)]}$. Letztere wird im Folgenden c_N^{AB} geschrieben, die entsprechende Schreibweise gilt für andere Stücke von c_N . Mit Lemma 3.1.7 erhält

3 Minimale Geodätische

man, dass die Kurven τ_n mit wachsendem n immer näher an l_1 verlaufen müssen. Die Folge $L(\tau_n) - \varepsilon(x_B + n - x_A)$ ist also monoton fallend und nach unten durch 0 beschränkt. Sie besitzt demnach einen Grenzwert δ und es gilt: $L(\tau_n) - \varepsilon(x_B + n - x_A) = \delta + \delta_n$ mit einer Folge $(\delta_n)_{n \in \mathbb{N}}$ positiver Zahlen, die monoton fallend gegen 0 konvergiert. Wähle $N_0 \in \mathbb{N}$ mit $\delta_{N_0} < \frac{\delta_0}{3}$ und $E \in c_N(\mathbb{R}) \cap U_\varepsilon(l'_1)$, so dass $\bar{d}(E + N_0e_1, c_N(\mathbb{R})) < \frac{\delta_0}{3}$ gilt (das ist möglich, da sowohl c_N als auch $c_N + N_0e_1$ asymptotisch zu l'_1 verlaufen). Sei σ das geodätische Segment mit Endpunkt $P \in c_N(\mathbb{R})$, das diese kürzeste Verbindung zwischen $E + N_0e_1$ und $c_N(\mathbb{R})$ realisiert. Aus Symmetriegründen haben P und $E + N_0e_1$ die gleiche x -Koordinate. Die Länge $L(c_N^{EP})$ ist also größer als $N_0\varepsilon$. Die Kurve

$$\gamma := \tau_{N_0} * (c_N^{BE} + N_0e_1) * \sigma$$

ist ein Weg von A nach P .

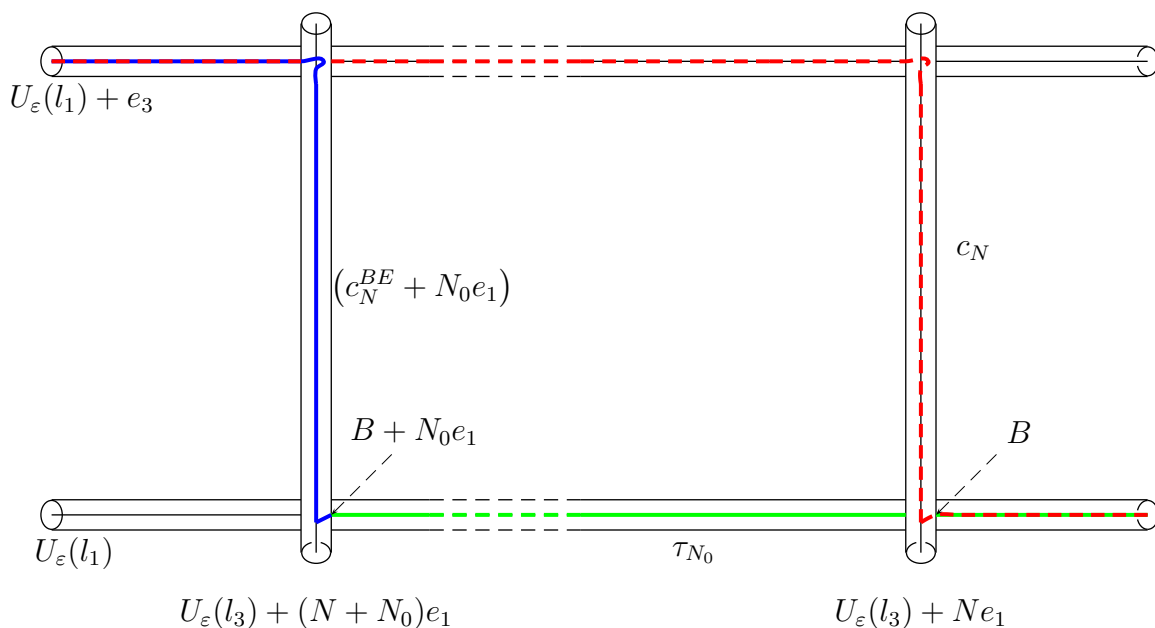


Abbildung 3.8: c_N und die Abkürzung $\gamma = \tau_{N_0} * (c_N^{BE} + N_0e_1) * \sigma$

Es gilt:

$$\begin{aligned}
 L(\gamma) &= L(\tau_{N_0}) + L(c_N^{BE}) + \bar{d}(E + N_0 e_1, P) \\
 &< \delta + \delta_{N_0} + \varepsilon(x_B + N_0 - x_A) + L(c_N^{BE}) + \frac{\delta_0}{3} \\
 &< \delta + \frac{2\delta_0}{3} + \varepsilon(x_B - x_A) + N_0 \varepsilon + L(c_N^{BE}) \\
 &< L(\tau_0) + N_0 \varepsilon + L(c_N^{BE}) \\
 &= L(c_N^{AB}) + L(c_N^{BE}) + N_0 \varepsilon \\
 &< L(c_N^{AB}) + L(c_N^{BE}) + L(c_N^{EP}) \\
 &= L(c_N^{AP}).
 \end{aligned}$$

Die Kurve γ ist also eine kürzere Verbindung von A mit P als c_N^{AP} , was im Widerspruch zur Minimalität der Kurve c_N steht. \square

Zu jedem Paar von Geraden kann eine analoge Aussage bewiesen werden, sobald eine der Geraden in \mathcal{L}_1 ist und die kürzeste Verbindung zwischen zwei Punkten aus den Geraden in $U_\varepsilon(L_1)$ verlaufen muss. Die Aussagen für den optimalen Fall können also nur für spezielle Paare von Geraden bewiesen werden. Wenn die beiden Geraden in $\mathcal{L}_2 \cup \mathcal{L}_3$ liegen, kann das im Beweis des Satzes 3.3.1 beschriebene Phänomen nicht auftreten, weil die kürzeste Verbindung zwischen den zwei Geraden eindeutig ist und nicht beliebig lange in $U_\varepsilon(l_1)$ verlaufen kann. In speziellen Fällen, in denen eine (oder sogar beide) Geraden in \mathcal{L}_1 liegt und die kürzeste Verbindung nicht entlang einer Brücke $B_{23} + v, v \in H_1(\mathbb{T}^3, \mathbb{Z})_{\mathbb{R}}$ verläuft, kann die Aussage ebenfalls bewiesen werden, zum Beispiel für l_1 und $l_1 + e_2$ oder l_2 und l_1 .

Im Allgemeinen kann nur ausgesagt werden, dass zwei Linien in \mathcal{L} von endlich vielen minimalen Geodätischen „verbunden“ werden können, die asymptotisch zu zwei Geraden aus diesen speziellen Fällen verlaufen. Zum Beispiel wären in Satz 3.3.1 etwa l_2 und $l_1 + e_1$ durch die minimale Geodätische c_{l_2, l_1} , die für $t \rightarrow -\infty$ zu l_2 asymptotisch und für $t \rightarrow \infty$ asymptotisch zu l_1 verläuft, und die minimale Geodätische $c_{l_1, l_1 + e_1}$ (entsprechend definiert) verbunden. Dies geschieht aber in nicht eindeutiger Weise: Die minimale Geodätischen $c_{l_2, l_2 + e_3}$ und $c_{l_2 + e_3, l_1 + e_3}$ würden auch die Geraden l_2 und $l_1 + e_3$ verbinden.

Ausblick

Es gibt viele Möglichkeiten, die Thematik des letzten Kapitels dieser Arbeit fortzusetzen. Man könnte zum Beispiel fragen, welche Eigenschaften an die Metrik gefordert werden müssten, um den optimalen Fall von [Ban90] auf jeder Mannigfaltigkeit zu erreichen, oder ob und wie sich [Lev97] auf beliebige Hedlund-Metriken erweitern lässt. Levi geht von einer expliziten Metrik aus, die in den Tuben radial nach außen monoton wächst. Obwohl das der Anschauung entspricht, wird es in der Definition einer Hedlund-Metrik nicht gefordert.

Von großer Bedeutung sind aber Fragen zum zweiten Kapitel. In dieser Arbeit ist eine Klasse von riemannschen Metriken definiert worden, mit denen jedes zulässige Polytop als Einheitsball der stabilen Norm realisiert werden kann. Die Tatsache, dass die Ecken der Polytope rational sind, ist entscheidend für die Konstruktion der Metriken. In [BIK97] wird bewiesen, dass total irrationale Richtungen nie Ecken des Einheitsballs sein können.

Wie verhält es sich aber mit den verschiedenen Graden der Irrationalität, die dazwischen liegen: Ein Vektor v ist irrational vom Grad β , für $1 \leq \beta \leq b$, wenn $\dim\{l \in \mathbb{Q}^b \mid l(v) = 0\} = b - \beta$ gilt. Ein rationaler Vektor ist also irrational vom Grad 1 und ein irrationaler Vektor ist irrational vom Grad b . Ist es möglich, dass die stabile Norm an einem nicht total irrationalen Vektor v in keiner Richtung differenzierbar ist? Das ist eine Frage, die noch nicht erforscht ist. Wenn die Antwort positiv ist, lassen sich dann explizite Metriken definieren, welche diesen Vektor als die Richtung einer Ecke vom Einheitsball der zugehörigen stabilen Norm realisieren? Mit Hedlund-Metriken ist dies sicher nicht möglich: Es gibt im Allgemeinen keine Möglichkeit, Repräsentanten für solche Vektoren zu finden. Weiterhin kann nicht zu Grenzwerten von Hedlund-Metriken übergegangen werden: In \mathbb{T}^3 liegt die Spur einer Kurve, deren Rotationsvektoren gegen einen irrationalen Vektor von Grad 2 konvergieren, dicht in einer 2-dimensionalen Untermannigfaltigkeit von \mathbb{T}^3 . Die Tubenumgebungen und vor allem die Abschneidefunktionen lassen sich also nicht sinnvoll definieren und die Definition der Metrik wäre nicht konsistent.

Man könnte fragen, ob eine Metrik, die auf einer Umgebung der erwähnten 2-dimensionalen Untermannigfaltigkeit von \mathbb{T}^3 sehr klein ist und außerhalb größer, die gewünschte Eigenschaft haben könnte. Eine Abschätzung nach oben für die Distanzen auf der mit dieser Metrik versehenen Mannigfaltigkeit wäre analog zu erhalten. Die Abschätzung nach unten, die für Hedlund-Metriken aus Satz 1.2.15 und seiner Erweiterung folgt, würde sich nicht mehr in derselben Art berechnen lassen.

Literaturverzeichnis

- [Ban90] Victor Bangert. Minimal geodesics. *Ergodic Theory Dynam. Systems*, 10(2):263–286, 1990.
- [BB06] Ivan Babenko and Florent Balacheff. On the form of the unit ball of the one-dimensional stable norm. (Sur la forme de la boule unité de la norme stable unidimensionnelle.). *Manuscr. Math.*, 119(3):347–358, 2006.
- [BIK97] D. Burago, S. Ivanov, and B. Kleiner. On the structure of the stable norm of periodic metrics. *Math. Res. Lett.*, 4(6):791–808, 1997.
- [Brø83] Arne Brøndsted. *An introduction to convex polytopes*, volume 90 of *Graduate Texts in Mathematics*. Springer-Verlag, New York, 1983.
- [Bur92] D. Yu. Burago. Periodic metrics. In *Representation theory and dynamical systems*, volume 9 of *Adv. Soviet Math.*, pages 205–210. Amer. Math. Soc., Providence, RI, 1992.
- [Fed75] Herbert Federer. Real flat chains, cochains and variational problems. *Indiana Univ. Math. J.*, 24:351–407, 1974/75.
- [Ful95] William Fulton. *Algebraic topology*, volume 153 of *Graduate Texts in Mathematics*. Springer-Verlag, New York, 1995. A first course.
- [GKM75] D. Gromoll, W. Klingenberg, and W. Meyer. *Riemannsche Geometrie im Großen*. Springer-Verlag, Berlin, 1975. Zweite Auflage, Lecture Notes in Mathematics, Vol. 55.
- [Gre67] Marvin J. Greenberg. *Lectures on algebraic topology*. W. A. Benjamin, Inc., New York-Amsterdam, 1967.
- [Gro81] Mikhael Gromov. *Structures métriques pour les variétés riemanniennes*, volume 1 of *Textes Mathématiques [Mathematical Texts]*. CEDIC, Paris, 1981. Edited by J. Lafontaine and P. Pansu.
- [Hed32] Gustav A. Hedlund. Geodesics on a two-dimensional Riemannian manifold with periodic coefficients. *Ann. of Math. (2)*, 33(4):719–739, 1932.
- [Hir76] Morris W. Hirsch. *Differential topology*. Graduate Texts in Mathematics. 33. New York - Heidelberg - Berlin: Springer-Verlag, X, 221 p. DM 36.20; \$ 14.80 , 1976.

- [Ive84] Birger Iversen. *Cohomology of sheaves*. Lect. Notes Ser., Aarhus Univ. 55, 237 p. , 1984.
- [Lee97] John M. Lee. *Riemannian manifolds*, volume 176 of *Graduate Texts in Mathematics*. Springer-Verlag, New York, 1997. An introduction to curvature.
- [Lee00] John M. Lee. *Introduction to topological manifolds*, volume 202 of *Graduate Texts in Mathematics*. Springer-Verlag, New York, 2000.
- [Lee02] John M. Lee. *Introduction to smooth manifolds*. Graduate Texts in Mathematics. 218. New York, NY: Springer. xvii, 628 p. EUR 84.95/net; sFr. 141.00; \$ 79.95 , 2002.
- [Lev97] Mark Levi. Shadowing property of geodesics in Hedlund's metric. *Ergodic Theory Dynam. Systems*, 17(1):187–203, 1997.
- [Mor24] Harold Marston Morse. A fundamental class of geodesics on any closed surface of genus greater than one. *Trans. Amer. Math. Soc.*, 26(1):25–60, 1924.

Hiermit erkläre ich, daß ich diese Arbeit selbstständig und nur unter Verwendung der angegebenen Hilfsmittel und Quellen angefertigt habe.